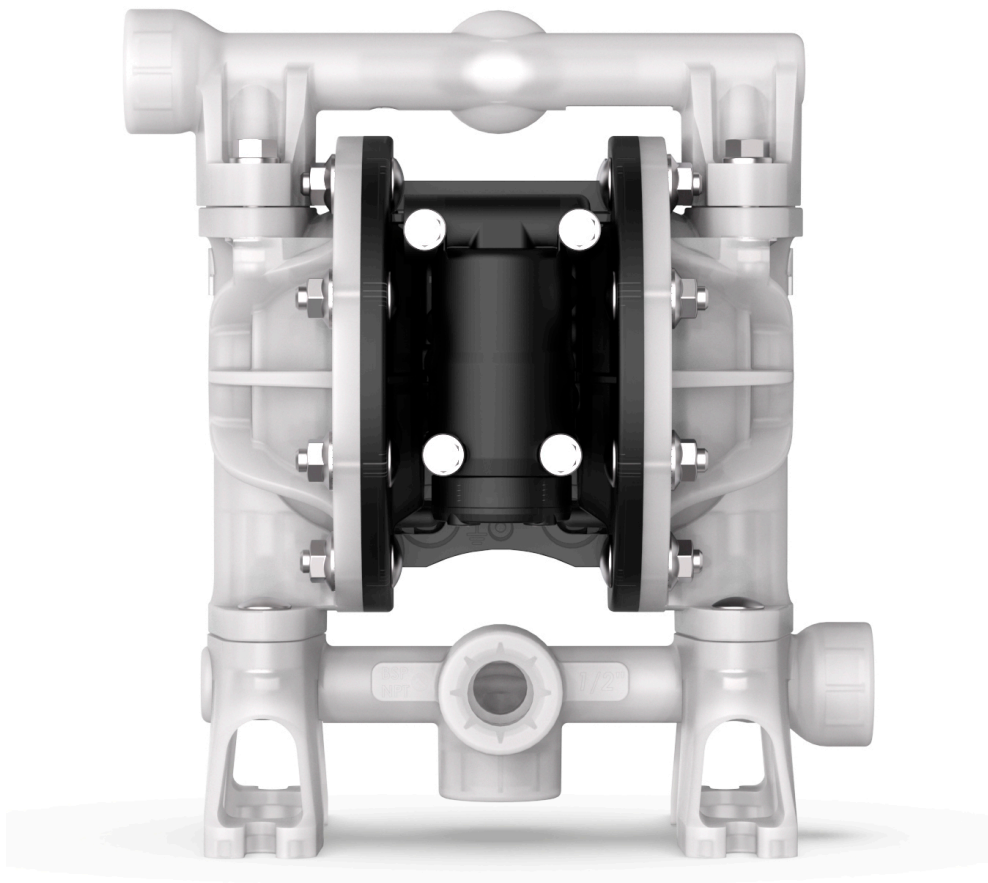


MEMBRANPUMP 1/2" PP-HYTREL-HYTREL



Artikelnr.
UP05B-BPS-PHC

TEKNISKA DATA

MEMBRANPUMP 1/2" PP-HYTREL-HYTREL

Enligt följande spec

TEKNISKA DATA	
Artikelnr.	UP05B-BPS-PHC
Tryckförstärkning	1:1
Kapacitet	54 l/min fritt flöde
Luftanslutning	1/4" Inv NPT
Max luftryck	0,8 (8) MPa (bar)
Inlopp	1/2" Inv (G)
Utlopp	1/2" Inv (G)
Max partikelstorlek	2,5 (3/32") mm (tum)
Material pumphus	Polypropylen
Material membran	TPE / Hytrel®
Material kulor	TPE / Hytrel®
Material säten	Polypropylen
Sughöjd max	8 m
Vikt Brutto	3,278 kg
Statistiskt nummer	84138100