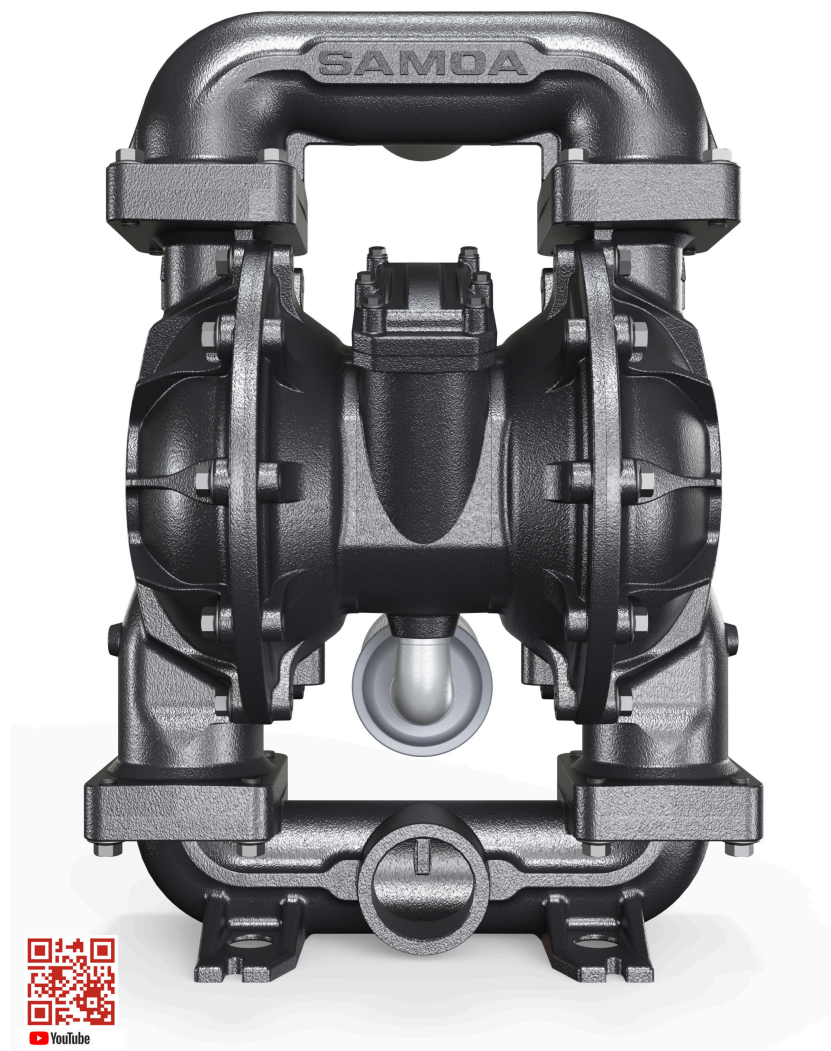


MEMBRANPUMP 3" ALUMINIUM-PTFE-PTFE



Artikelnr.
UP30A-BAC-ATZ

TEKNISKA DATA

MEMBRANPUMP 3" ALUMINIUM-PTFE-PTFE

Enligt följande spec

TEKNISKA DATA	
Artikelnr.	UP30A-BAC-ATZ
Tryckförstärkning	1:1
Kapacitet	1000 l/min fritt flöde
Luftanslutning	3/4" Inv NPT
Max luftryck	0,8 (8) MPa (bar)
Inlopp	3" Inv (G)
Utlopp	3" Inv (G)
Tätningar	PTFE / Teflon®
Max partikelstorlek	12,7 (1/2") mm (tum)
Material pumphus	Aluminium
Material membran	PTFE / Teflon®
Material kulor	PTFE / Teflon®
Material säten	Aluminium
Material membranaxel	Aluminium
Sughöjd max	8 m
Vikt Brutto	64 kg
Statistiskt nummer	84138100