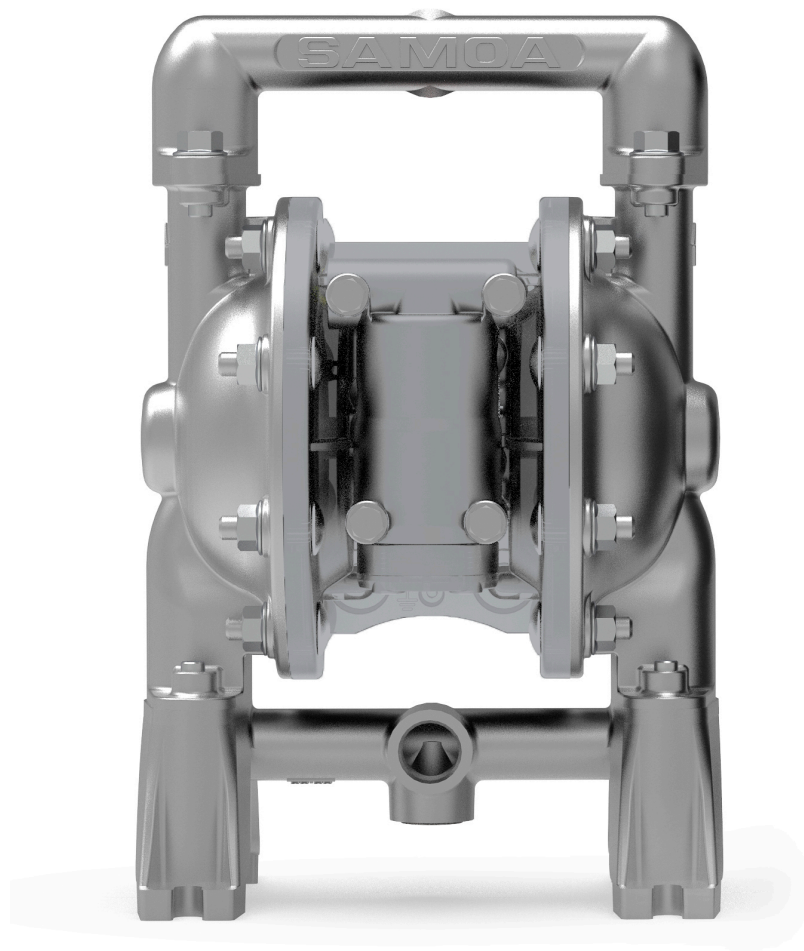


MEMBRANPUMP 1/2" SST-PTFE-PTFE ATEX



Artikelnr.
UP05A-BSS-STZ

TEKNISKA DATA

MEMBRANPUMP 1/2" SST-PTFE-PTFE ATEX

Enligt följande spec

TEKNISKA DATA	
Artikelnr.	UP05A-BSS-STZ
Tryckförstärkning	1:1
Kapacitet	54 l/min fritt flöde
Luftanslutning	1/4" Inv NPT
Max luftryck	0,8 (8) MPa (bar)
Inlopp	1/2" Inv (G)
Utlopp	1/2" Inv (G)
Tätningar	PTFE / Teflon®
Max partikelstorlek	2,5 (3/32") mm (tum)
Material pumphus	Rostfritt stål
Material membran	PTFE / Teflon®
Material kulor	PTFE / Teflon®
Material säten	Rostfritt stål (AISI 316)
Sughöjd max	8 m
Vikt Brutto	4,6 kg
Statistiskt nummer	84138100