

UP03 - PIVOT Series

3/8" Luftdriven membranpump

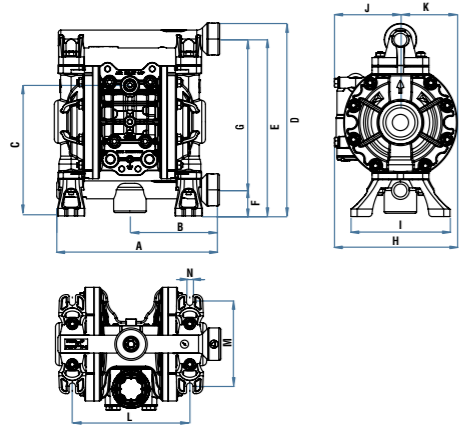
PIVOT
S E R I E S
UNIVERSAL DESIGN

TEKNISKA DATA

TRYCKFÖRHÅLLANDE
MAX KAPACITET VID FRITT FLÖDE
LUFTRYCK
MAX PARTIKELSTORLEK I VÄTSKA
MAX SUGFÖRMÅGA, TORR
MAX SUGFÖRMÅGA, VÅTT
VOLYM PER CYKEL*
VÄTSKEANSLUTNINGAR (MULTIPORTS)
LUFTRANSUTNING
LUFUTLOPP
LJUDNIVÅ
VIKT: POLYPROPEN
LEDANDE POLYPROPEN
PVDF
LEDANDE ACETAL

* Volym per cykel beror på membranets material, lufttryck och vätskans viskositet.

MÅTT

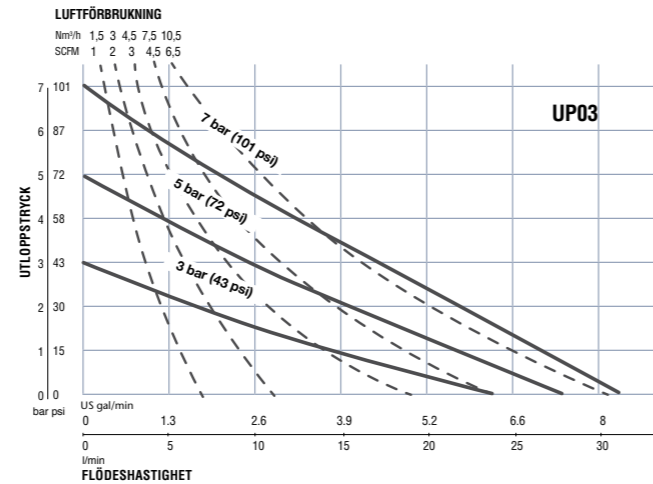


MÅTT (mm)	A	B	C	D	E	F	G	H	I	J	K	L	M	N
UP03 PUMP	202	110	161	237	217	32	185	151	122	81	70	145	104	8
MÅTT (tum)	A	B	C	D	E	F	G	H	I	J	K	L	M	N
UP03 PUMP	7.95	4.33	6.34	9.33	8.54	1.26	7.28	5.95	4.80	3.19	2.76	5.71	4.09	0.32

UP03 ICKE-METALL

1:1
31 l/min (8.2 US gal/min)
1,5 till 7 bar (20 till 100 psi)
1,6 mm (1/16")
3 m (10')
7 m (23')
0,08 l (0,02 gal)
3/8" NPT (F) gängad / 3/8" BSP (F) gängad
1/4" NPSM (F)
1/2" NPT (F)
75 dB (A) @ 50 cykler/min @ 5 bar
1,8 kg (4 lb)
2 kg (4.4 lb)
2,3 kg (5.1 lb)
2,1 kg (4.6 lb)

PRESTANDADIAGRAM



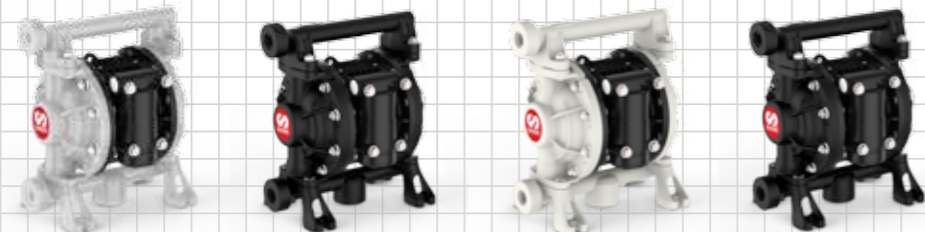
UP03 Icke-Metall

PIVOT SERIE

3/8"
Luftdriven
Membranpump

ICKE-METALL
UP03

PUMPAR MED GÄNGANSLUTNING



POLYPROPEN

LEDANDE POLYPROPEN

PVDF

LEDANDE ACETAL



SAMOA INDUSTRIAL, S.A. - HUVUDKONTOR
Pol. Ind. Porceyo, I-14 • Camino del Fontán, 831
E-33392 Gijón (Asturias) SPAIN
Tel.: +34 985 381 488 - Fax: +34 985 147 213



© Copyright, SAMOA Industrial, S.A.
Industrial, S.A. is an ISO 9001, ISO 14001 and ISO
45001 certifierte company.



KONTAKTA OSS!

Besök www.samoaindustrial.com för mer information.

ALENTEC & ORION AB - FLOW DIVISION - SKANDINAVIEN
Grustagsvägen, 4
138 40 Älta SWEDEN
Tel.: +46 (0) 8 747 67 00
www.orionflow.com

PIVOT
S E R I E S
UNIVERSAL DESIGN



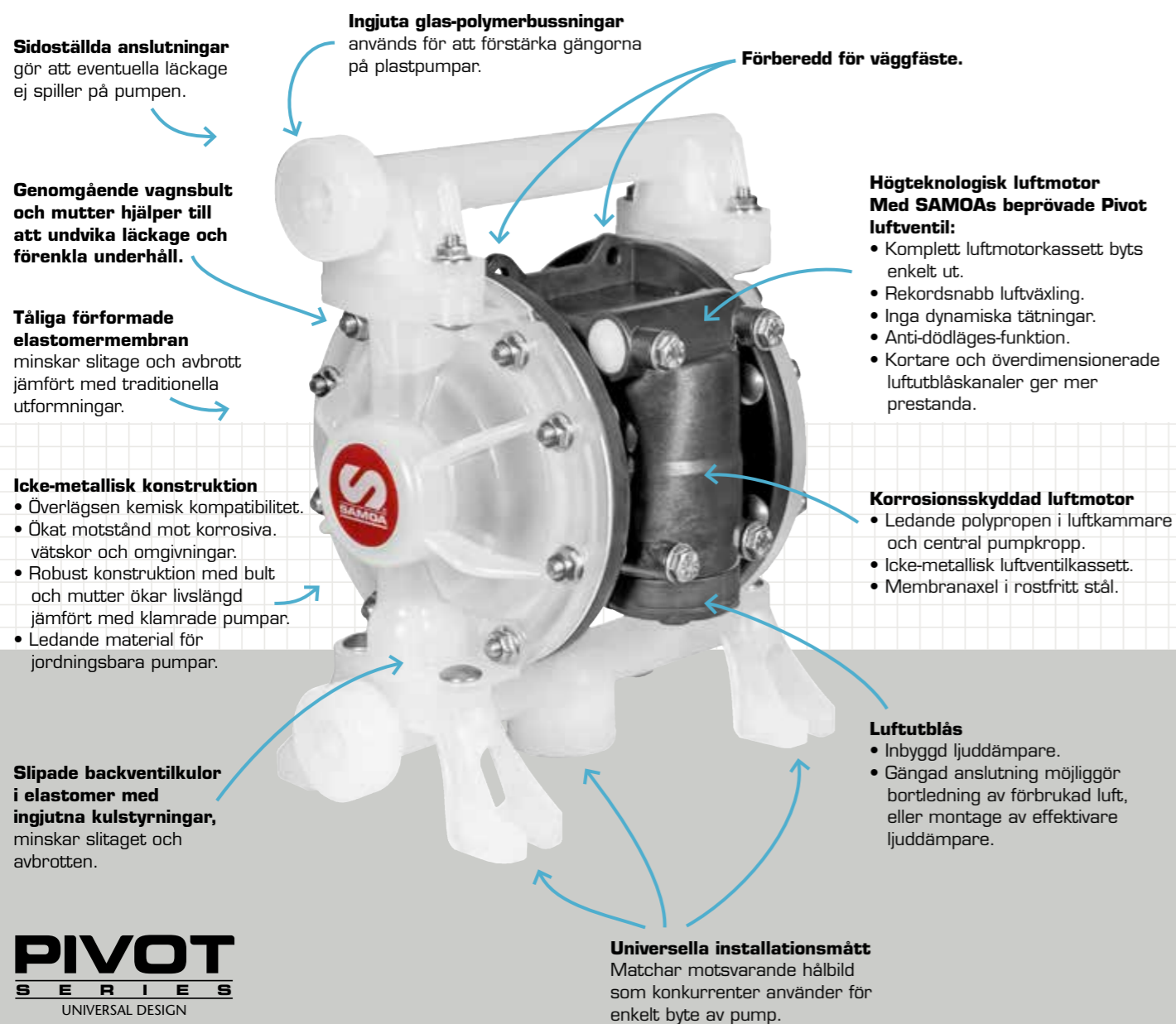
UPO3 - PIVOT Serie 3/8" Luftdriven membranpump

31 l/min
8.2 gal/min

SAMOAS nya UPO3-pump kombinerar en universell och flexibel design med en friktionslös Pivot luftventil för att ge maximal prestanda och **energieffektivitet**.

UPO3 icke-metall särskiljer sig genom att:

- **HÖGRE EFFEKTIVITET.** Maximalt vätskeflöde med minskad luftbrukning.
- **ÖKAD TILLFÖRLITLIGHET.** Inga dödlägen i luftmotor. Ingen isbildning. Tillförlitlig uppstart och längre livtid för luftventil och membran.
- **MAXIMAL MÅNGSIDIGHET.** Pumpar i polypropen, ledande polypropen, PVDF samt ledande acetal med ett stort antal material för membran, kulsäten och backventiler innebär oerhört bred vätske- och applikationskompatibilitet. Passar utmärkt för aggressiva kemikalier med partiklar i vätskan.
- **ENKELT UNDERHÅLL.** Pumpen är enkelt uppbyggd med bultar och muttrar vilket förenklar och förkortar servicestopp.
- **ULTRAKOMPAKT DESIGN.** Redo att möta alla typer av OEM-applikationer. Perfekt för sprayning eller tappning av små volymer.
- **GÖR DEN SMART.** Kan konfigureras för anslutning till en Smart Pump Controller för styrning och övervakning av pumpen.



PIVOT
SERIES
UNIVERSAL DESIGN

LÄGRE VIBRATIONER | ÖVERLÄGSEN PRESTANDA | PÅLITLIG | HÅLLBAR | LÄGRE FÖRBRUKNING | UNIVERSELL

Produktbilder och specifikationer kan komma att ändras utan förvarning.

Unik låg-friktions PIVOT-LUFTVENTIL

3^s
Smooth-Start-Shift®



Otroligt snabba luftväxlingar ger:

- Høgt vätskeflöde.
- Mjuk pumpdrift.
- Mindre pulsationer.
- Inga vibrationer.
- Minskad luftförbrukning.

Patenterad Smooth Start Shifter (3^s):

- Lågt starttryck.
- Elimineras dödläge vid start.

Korta och överdimensionerade luftutblåskanaler:

- Ingen isbildning trots lång drift och höga tryck.
- Inga visselljud.

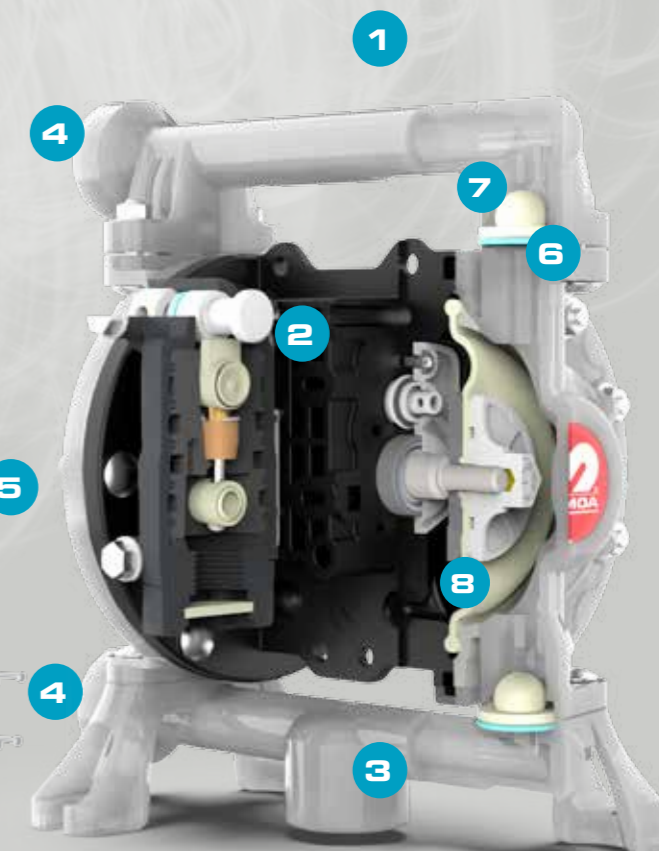
Pivot-axel har tätningar med lång livslängd.

Modulbaserad luftventil

- Kompletta luftmotorkassett med ventil.
- Precisionsbearbetade detaljer i kassett och pivot-ventil.
- Enkel isärmontering för underhåll och rengöring.

Inga dynamiska tätningar:

- Inga delar som slits.
- Okänslig för torr eller fuktig luft.
- Ingen smörjning krävs.



MATERIALVAL

SAMOA erbjuder ett brett utbud av materialalternativ för kemisk kompatibilitet och motstånd för nötning, utmattning på grund av höga temperaturer eller krävande applikationer.

Exempel: UPO3X-XXX-XXX

UPO3X		XXX			XXX		
PUMPTYP	LUFTMOTOR	HUS		VÄTSKEBERÖRDA DELAR			
1 Pumptyp & storlek	2 Centralt hus & luftkammare	3 Vätskeansl. / placering Grenrör med centralt och sidoanslutning	4 Vätskekammare & grenrör	5 Skruvtyp	6 Ventilsäten	7 Kulor	8 Membrantyp & material
UPO3 Universal Pump (Skruvad)	ATEX Godkänd B* = Ledade polypropen (svart)	B = 3/8" BSP gängad ansl N = 3/8" NPT gängad ansl	P = Polypropen (vit) W = PVDF (Kynar®) (vit) ATEX Godkänd B* = Ledade polypropen (svart) D* = Ledande acetal (svart)	S = Rostfritt stål	C = Acetal P = Polypropen T = PTFE (Teflon®)	C = Acetal T = PTFE (Teflon®)	A = Santoprene® C = Hytrel® G = Nitrile (Buna-N) Två-delat Z = PTFE (Teflon® med Santoprene® backup membran)

*ATEX-certifierade pumpar för användning på farliga platser ATEX Group II 2GDx.

Hytrel® är ett registrerat varumärke som tillhör DuPont Company Viton® & Teflon® från Chemours Company och Santoprene® från Monsanto Company, licenserat för Advanced Elastomer Systems, L.P. Kynar® är ett registrerat varumärke som tillhör Arkema, Inc.

Kontakta oss för mer information om pumpar och anslutning till Smart Pump Controller.

ICKE-METALL
UPO3