

UP05 - PIVOT Serie

1/2" Luftdriven membranpump

PIVOT
S E R I E S
UNIVERSAL DESIGN

UP05 Metall

PIVOT SERIES

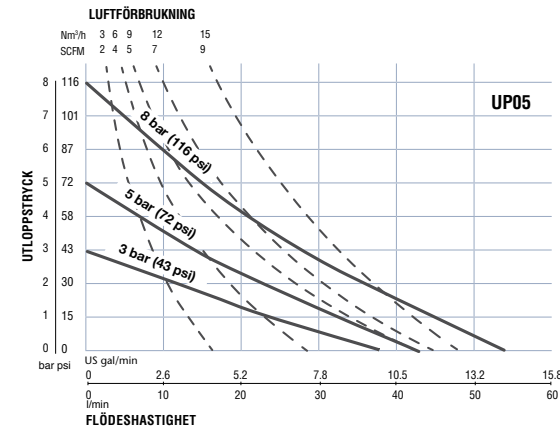
TEKNISKA DATA

UP05 METALL

TRYCKFÖRHÅLLANDE	1:1
MAX KAPACITET VID FRITT FLÖDE	54 l/min (14.3 US gal/min)
LUFTRYCK*	1,5 till 8 bar (20 till 120 psi)
MAX PARTIKELSTORLEK I VÄTSKA	2,5 mm (3/32")
MAX SUGFÖRMÅGA, TORR	5 m (16')
MAX SUGFÖRMÅGA, VÅTT	8 m (26')
VOLYM PER CYKEL**	0,15 l (0.04 gal)
VÄTSKEANSLUTNINGAR (MULTIPORTS)	1/2" NPT (F) - Gängad 1/2" BSP (F) - Gängad
LUFTANSLUTNING	1/4" NPSM (F)
LUFTUTLOPP	1/2" NPT (F)
LJUDNIVÅ	75 dB (A) @ 50 cykler/min @ 5 bar Gängad 3,9 kg (8.6 lb) ROSTFRITT STÅL 6,5 kg (14.3 lb)

*Det lägsta arbetsstrycket kan variera beroende på membranmaterialet.
**Volym per cykel beror på membranets material, lufttryck och vätskans viskositet.

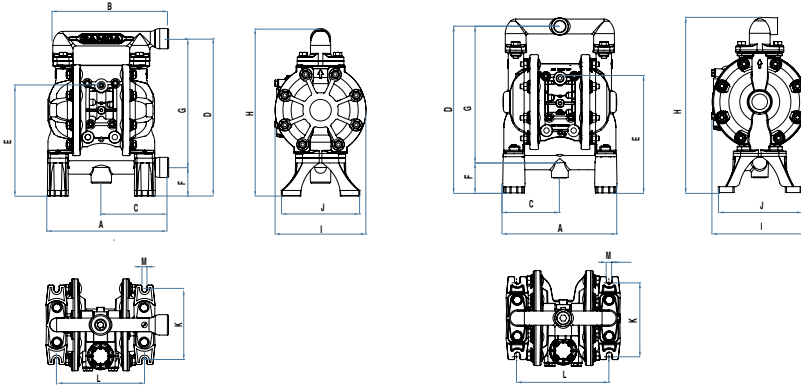
PRESTANDADIAGRAM



MÅTT

ALUMINIUM

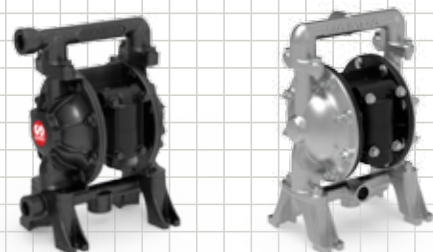
ROSTFRITT STÅL



MÅTT (mm)	A	B	C	D	E	F	G	H	I	J	K	L	M
ALUMINIUM	216	207	120	281	197	51	230	299	162	140	124	155	9
ROSTFRITT STÅL	193	-	96	281	198	51	230	295	161	140	124	155	9

MÅTT (tum)	A	B	C	D	E	F	G	H	I	J	K	L	M
ALUMINIUM	8.50	8.15	4.72	11.06	7.76	2.01	9.06	11.77	6.38	5.52	4.88	6.10	0.35
ROSTFRITT STÅL	7.60	-	3.78	11.06	7.80	2.01	9.06	11.61	6.34	5.52	4.88	6.10	0.35

PUMPAR MED GÄNGANSLUTNING



ALUMINIUM

ROSTFRITT STÅL



1/2"
Luftdriven
Membranpump

METALL
UP05



» **KONTAKTA OSS!**
Besök www.samoaindustrial.com för mer information.

SAMOA INDUSTRIAL, S.A. - HUVUDKONTOR
Pol. Ind. Porceyo, I-14 • Camino del Fontán, 831
E-33392 Gijón (Asturias) SPAIN
Tel.: +34 985 381 488 - Fax: +34 985 147 213



© Copyright, SAMOA Industrial, S.A.
Industrial, S.A. is an ISO 9001, ISO 14001 and ISO 45001 certified company.

ALENTEC & ORION AB - FLOW DIVISION - SKANDINAVIEN
Grustagsvägen, 4
138 40 Älta SWEDEN
Tel.: +46 (0) 8 747 67 00
www.orionflow.com

PIVOT
S E R I E S
UNIVERSAL DESIGN



UPO5 - PIVOT Serie

1/2" Luftdriven membranpump

54 l/min
14.3 gal/min

SAMOAS nya UPO5-pump kombinerar en universell och flexibel design med en friktionslös Pivot luftventil för att ge maximal prestanda och **energieffektivitet**.

UPO5 icke-metall särskiljer sig genom att:

- **HÖGRE EFFEKTIVITET.** Maximalt vätskeflöde med minskad luftbrukning.
- **ÖKAD TILLFÖRLITLIGHET.** Inga dödlägen i luftmotor. Ingen isbildning. Tillförlitlig uppstart och längre livstid för luftventil och membran.
- **MAXIMAL MÅNGSIDIGHET.** Pumpar i aluminium eller rostfritt stål med ett stort antal material för membran, kulsäten och backventiler innebär bred vätske- och applikationskompatibilitet. Passar utmärkt för utomhusapplikationer (frostfritt) och pumpning av vätskor med partiklar i vätskan.
- **ENKELT UNDERHÅLL.** Pumpen är enkelt uppbyggd med bultar och muttrar vilket förenklar och förkortar servicestopp.
- **ULTRAKOMPAKT DESIGN.** Redo att möta alla typer av OEM-applikationer.
- **GÖR DEN SMART.** Kan konfigureras för anslutning till en Smart Pump Controller för styrning och övervakning av pumpen.

Sidoställda anslutningar gör att eventuella läckage ej spiller på pumpen.

Genomgående vagnsbult och mutter hjälper till att undvika läckage och förenkla underhåll.

Tåliga förformade elastomermembran minskar slitage och avbrott jämfört med traditionella utformningar.

Metallkonstruktion

- Överlägset nötningsmotstånd
- Pumpar i rostfritt stål erbjuder ökad motståndskraft mot korrosiva vätskor, krävande miljöer och höga temperaturer.
- Robust design för längre livstid jämfört med klamrade pumpar

Slipade backventilkulor i elastomer med ingjutna kulstyrningar, minskar slitaget och avbrotten.

Högteknologisk luftmotor Med SAMOAs beprövade Pivot luftventil:

- Kompletta luftmotorkassetter byts enkelt ut.
- Rekordsnabb luftväxling.
- Inga dynamiska tätningar.
- Anti-dödläges-funktion.
- Kortare och överdimensionerade luftutblåskanaler ger mer prestanda.

Korrosionsskyddad luftmotor

- Ledande polypropen i luftkammare och central pumpkropp.
- Icke-metallisk luftventilkassett.
- Membranaxel i rostfritt stål.

Luftutblås

- Inbyggd ljuddämpare.
- Gängad anslutning möjliggör bortledning av förbrukad luft, eller montage av effektivare ljuddämpare.

Universella installationsmått

Matchar motsvarande hålbild som konkurrenter använder för enkelt byte av pump.

PIVOT
SERIES
UNIVERSAL DESIGN

Unik låg-friktions PIVOT-LUFTVENTIL

Patented®



Otroligt snabba luftväxlingar ger:

- Högt vätskeflöde.
- Mjuk pumpdrift.
- Mindre pulsationer.
- Inga vibrationer.
- Minskad luftförbrukning.

Patenterad Smooth Start Shifter (3°):

- Lågt starttryck.
- Elimineras dödläge vid start.

Korta och överdimensionerade luftutblåskanaler:

- Ingen isbildning trots lång drift och höga tryck.
- Inga visselljud.

Pivot-axel har tätningar med lång livslängd.

Modulbaserad luftventil

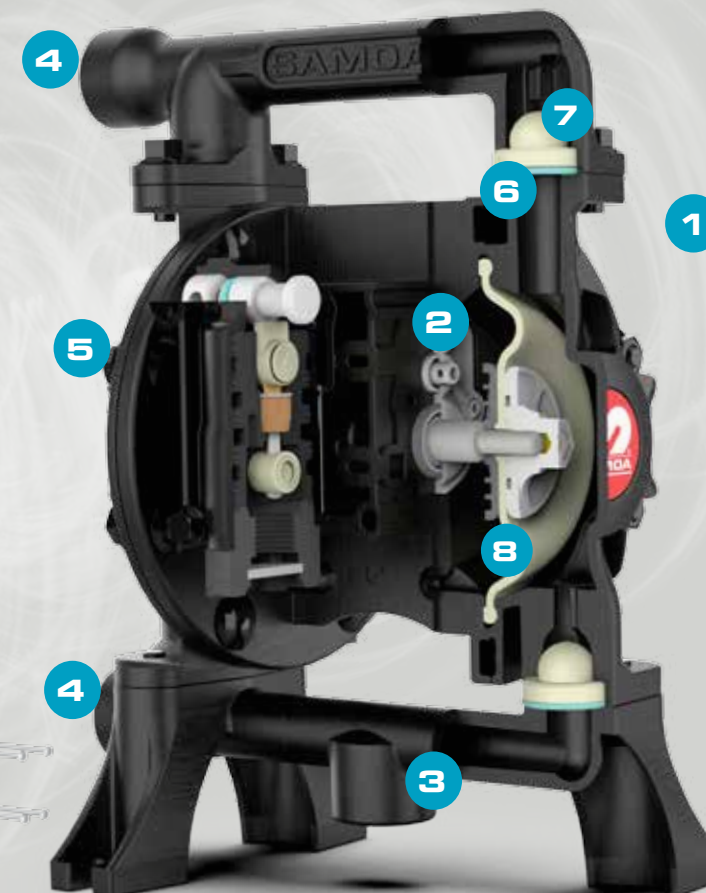
- Kompletta luftmotorkassetter med ventil.
- Precisionsbearbetade detaljer i kassett och pivot-ventil.
- Enkel isärmontering för underhåll och rengöring.

Inga dynamiska tätningar:

- Inga delar som slits.
- Okänslig för torr eller fuktig luft.
- Ingen smörjning krävs.



3^s
Smooth-Start-Shifter



MATERIALVAL

SAMOA erbjuder ett brett utbud av materialalternativ för kemisk kompatibilitet och motstånd för nötning, utmattning på grund av höga temperaturer eller krävande applikationer.

Exempel: **UPO5X-XXX-XXX**

UPO5X		XXX			XXX		
PUMPTYP	LUFTMOTOR	HUS		VÄTSKEBERÖRDA DELAR			
1	2	3	4	5	6	7	8
Pumptyp & storlek	Centralt hus & luftkammare	Vätskeansl. / placering Grenrör med centralt och sidoanslutning	Vätskekammare & grenrör	Skrutvtyp	Ventilsäten	Kulor	Membrantyp & material
UPO5 Universal Pump (Bultad)	<p>Ⓜ ATEX Godkänd</p> <p>A* = Aluminium</p> <p>B* = Ledande Polypropylen (endast för pumpar med Vätskekammare & grenrör i rostfritt stål)</p>	<p>B = 1/2" inv. gängad BSP</p> <p>N = 1/2" inv. gängad NPT</p>	<p>Ⓜ ATEX Godkänd</p> <p>A* = Aluminium</p> <p>S* = AISI 316 Rostfritt stål</p>	<p>C = Kolstål</p> <p>S = Rostfritt stål</p>	<p>A = Aluminium</p> <p>S = AISI 316 Rostfritt stål</p>	<p>H = Hytrel®</p> <p>M = Santoprene®</p> <p>N = Nitrile (Buna-N)</p> <p>S = AISI 316 Rostfritt stål</p> <p>T = PTFE (Teflon®)</p> <p>V = FKM (Viton®)</p>	<p>A = Santoprene®</p> <p>C = Hytrel®</p> <p>G = Nitrile (Buna-N)</p> <p>V = FKM (Viton®)</p> <p>Två-delar</p> <p>Z = PTFE (Teflon® med Santoprene® backup membran)</p>

* Ⓜ ATEX-certifierade pumpar för användning på farliga platser ATEX Group II 2GDx.

Hytrel® är ett registrerat varumärke som tillhör DuPont Company Viton® & Teflon® från Chemours Company och Santoprene® från Monsanto Company, licenserat för Advanced Elastomer Systems, L.P. Kynar® är ett registrerat varumärke som tillhör Arkema, Inc.

LÄGRE VIBRATIONER | ÖVERLÄGSEN PRESTANDA | PÅLITLIG | HÅLLBAR | LÄGRE FÖRBRUKNING | UNIVERSELL

Produktbilder och specifikationer kan komma att ändras utan förvarning.

Kontakta oss för mer information om pumpar och anslutning till Smart Pump Controller.

METALL
UPO5