

UP05 - PIVOT Series

1/2" Luftdriven membranpump

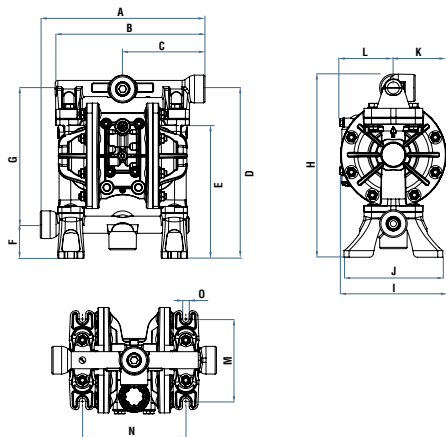
PIVOT
S E R I E S
UNIVERSAL DESIGN

TEKNISKA DATA

TRYCKFÖRHÅLLANDE
MAX KAPACITET VID FRITT FLÖDE
LUFTRYCK*
MAX PARTIKELSTORLEK I VÄTSKA
MAX SUGFÖRMÅGA, TORR
MAX SUGFÖRMÅGA, VÅTT
VOLYM PER CYKEL**
VÄTSKEANSLUTNINGAR (MULTIPORTS)
LUFTRANSUTNING
LUFUTLOPP
LJUDNIVÅ
VIKT: POLYPROPEN
LEDANDE POLYPROPEN
PVDF
LEDANDE ACETAL

*Det lägsta arbetstrycket kan variera beroende på membranmaterialet.
**Volym per cykel beror på membranets material, lufttryck och vätskans viskositet.

MÅTT

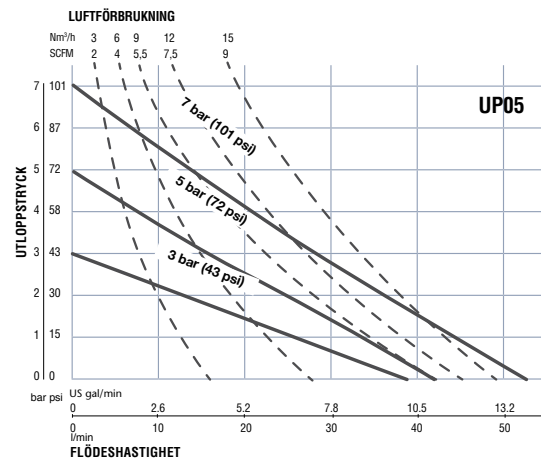


MÅTT (mm)	A	B	C	D	E	F	G	H	I	J	K	L	M	N	O
UP05 PUMP	250	228	125	257	200	51	206	278	161	150	80	81	125	157	10
MÅTT (tum)	A	B	C	D	E	F	G	H	I	J	K	L	M	N	O
UP05 PUMP	9.84	8.98	4.92	10.12	7.87	2.01	8.11	10.95	6.34	5.91	3.15	3.19	4.92	6.18	0.39

UP05 ICKE-METALL

1:1
54 l/min (14.3 US gal/min)
1,5 till 7 bar (20 till 100 psi)
2,5 mm (3/32")
5 m (16')
8 m (26')
0,15 l (0,04 gal)
1/2" NPT (F) Gängad / 1/2" BSP (F) Gängad
1/4" NPSM (F)
1/2" NPT (F)
75 dB (A) @ 50 cykler/min @ 5 bar
2,7 kg (6 lb)
3 kg (6.6 lb)
3,7 kg (8.2 lb)
3,3 kg (7.3 lb)

PRESTANDADIAGRAM



1/2"
Luftdriven
Membranpump

ICKE-METALL
UP05

PUMPAR MED GÄNGANSLUTNING



POLYPROPEN



LEDANDE POLYPROPEN



PVDF



LEDANDE ACETAL



SAMOA INDUSTRIAL, S.A. - HUVUDKONTOR
Pol. Ind. Porceyo, I-14 • Camino del Fontán, 831
E-33392 Gijón (Asturias) SPAIN
Tel.: +34 985 381 488 - Fax: +34 985 147 213



© Copyright, SAMOA Industrial, S.A.
Industrial, S.A. is an ISO 9001, ISO 14001 and ISO
45001 zertifizierte company.



KONTAKTA OSS!

Besök www.samoaindustrial.com för mer information.

ALENTEC & ORION AB - FLOW DIVISION - SKANDINAVIEN
Grustagsvägen, 4
138 40 Ålta SWEDEN
Tel.: +46 (0) 8 747 67 00
www.orionflow.com

PIVOT
S E R I E S
UNIVERSAL DESIGN



UPO5 - PIVOT Series 1/2" Air-operated double diaphragm pump

54 l/min
14.3 gal/min

SAMOAS nya UPO5-pump kombinerar en universell och flexibel design med en friktionslös Pivot luftventil för att ge maximal prestanda och **energieffektivitet**.

UPO5 icke-metall särskiljer sig genom att:

- **HÖGRE EFFEKTIVITET.** Maximalt vätskeflöde med minskad luftbrukning.
- **ÖKAD TILLFÖRLITLIGHET.** Inga dödlägen i luftmotor. Ingen isbildning. Tillförlitlig uppstart och längre livstid för luftventil och membran.
- **MAXIMAL MÅNGSIDIGHET.** Pumpar i polypropen, ledande polypropen, PVDF samt ledande acetal med ett stort antal material för membran, kulsäten och backventiler innebär oerhört bred vätske- och applikationskompatibilitet. Passar utmärkt för aggressiva kemikalier med partiklar i vätskan.
- **ENKELT UNDERHÅLL.** Pumpen är enkelt uppbyggd med bultar och muttrar vilket förenklar och förkortar servicestopp.
- **ULTRAKOMPAKT DESIGN.** Redo att möta alla typer av OEM-applikationer. Utlopp kan fås snedställda eller centrerade.
- **GÖR DEN SMART.** Kan konfigureras för anslutning till en Smart Pump Controller för styrning och övervakning av pumpen.

Sidoställda anslutningar gör att eventuella läckage ej spiller på pumpen.

Genomgående vagnsbult och mutter hjälper till att undvika läckage och förenkla underhåll.

Tåligena förformade elastomermembran minskar slitage och avbrott jämfört med traditionella utformningar.

Icke-metallisk konstruktion

- Överlägsen kemisk kompatibilitet.
- Ökat motstånd mot korrosiva vätskor och omgivning.
- Robust konstruktion med bult och mutter ökar livslängd jämfört med klamrade pumpar.
- Ledande material för jordningsbara pumpar.

Slipade backventilkulor i elastomer med ingjutna kulstyrningar, minskar slitaget och avbrotten.

Ingjuta glas-polymerbussningar används för att förstärka gängorna på plastpumpar.

Förberedd för väggfäste.

Högteknologisk luftmotor Med SAMOAs beprövade Pivot luftventil:

- Komplet luftmotorkassett byts enkelt ut.
- Rekordsnabb luftväxling.
- Inga dynamiska tätningar.
- Anti-dödläges-funktion.
- Kortare och överdimensionerade luftutblåskanaler ger mer prestanda.

Korrosionsskyddad luftmotor

- Ledande polypropen i luftkammare och central pumpkropp.
- Icke-metallisk luftventilkassett.
- Membranaxel i rostfritt stål.

Luftutblås

- Inbyggd ljuddämpare.
- Gängad anslutning möjliggör bortledning av förbrukad luft, eller montage av effektivare ljuddämpare.

Universella installationsmått Matchar motsvarande hålbild som konkurrenter använder för enkelt byte av pump.

PIVOT
SERIES
UNIVERSAL DESIGN

Unik låg-friktions PIVOT-LUFTVENTIL

Patented®



Otroligt snabba luftväxlingar ger:

- Högt vätskeflöde.
- Mjuk pumpdrift.
- Mindre pulsationer.
- Inga vibrationer.
- Minskad luftförbrukning.

Patenterad Smooth Start Shifter (3°):

- Lågt starttryck.
- Elimineras dödläge vid start.

Korta och överdimensionerade luftutblåskanaler:

- Ingen isbildning trots lång drift och höga tryck.
- Inga visselljud.

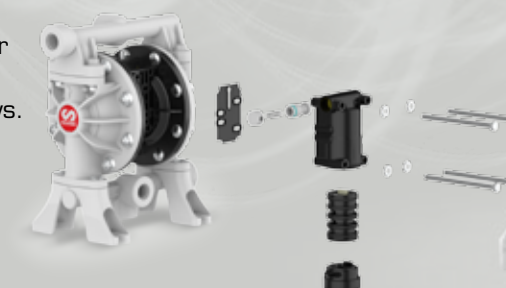
Pivot-axel har tätningar med lång livslängd.

Modulbaserad luftventil

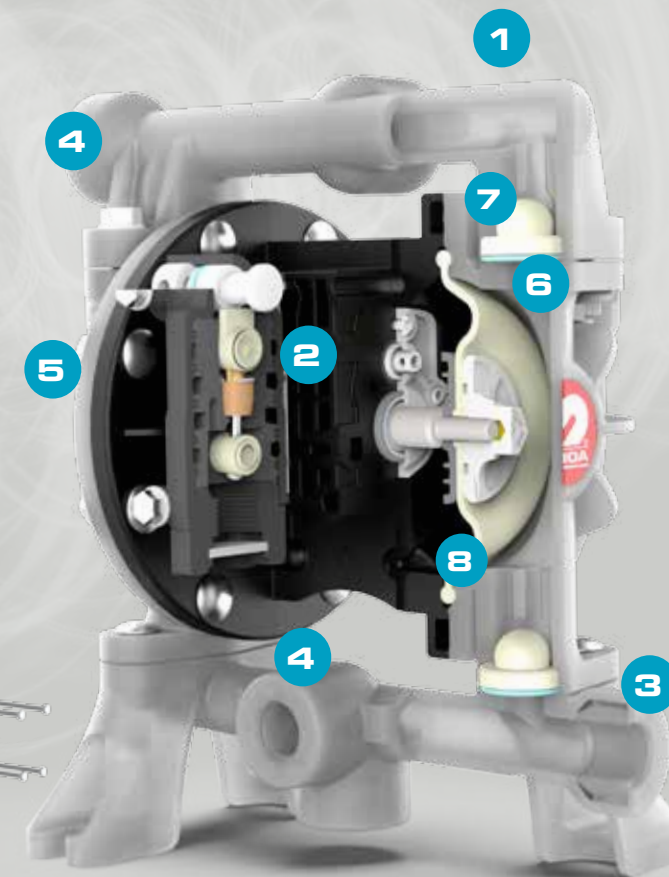
- Komplet luftmotorkassett med ventil.
- Precisionsbearbetade detaljer i kassett och pivot-ventil.
- Enkel isärmontering för underhåll och rengöring.

Inga dynamiska tätningar:

- Inga delar som slits.
- Okänslig för torr eller fuktig luft.
- Ingen smörjning krävs.



3^s
Smooth-Start-Shifter



MATERIALVAL

SAMOA erbjuder ett brett utbud av materialalternativ för kemisk kompatibilitet och motstånd för nötning, utmattning på grund av höga temperaturer eller krävande applikationer.

Exempel: **UPO5X-XXX-XXX**

UPO5X		XXX		XXX			
PUMPTYP	LUFTMOTOR	HUS		VÄTSKEBERÖRDA DELAR			
1 Pumptyp & storlek	2 Centralt hus & luftkammare	3 Vätskeansl. / placering Grenrör med centralt och sidoanslutning	4 Vätskekammare & grenrör	5 Skruvtyp	6 Ventilsäten	7 Kulor	8 Membrantyp & material
UPO5 Universal Pump (Skruvad)	ATEX Godkänd B* = Ledade polypropen (Svart)	B = 1/2" BSP gängad ansl N = 1/2" NPT gängad ansl	P = Polypropen (vit) W = PVDF (Kynar®) (Vit) ATEX Godkänd B* = Ledade polypropen (Svart) D* = Ledande acetal (Svart)	S = Rostfritt stål	C = Acetal P = Polypropylen T = PTFE (Teflon®)	H = Hytre® M = Santoprene® N = Nitrile (Buna-N) T = PTFE (Teflon®) V = FKM (Viton®)	A = Santoprene® C = Hytre® G = Nitrile (Buna-N) V = FKM (Viton®) Två-delar Z = PTFE (Teflon® med Santoprene® backup membran)

*ATEX-certifierade pumpar för användning på farliga platser ATEX Group II 2GDx.

Hytre® är ett registrerat varumärke som tillhör DuPont Company, Viton® & Teflon® från Chemours Company och Santoprene® från Monsanto Company, licenserat för Advanced Elastomer Systems, L.P. Kynar® är ett registrerat varumärke som tillhör Arkema, Inc.

Kontakta oss för mer information om pumpar och anslutning till Smart Pump Controller.