

UP20 - PIVOT Series

2" Luftdriven Membranpump

PIVOT
S E R I E S
UNIVERSAL DESIGN

TEKNISKA DATA

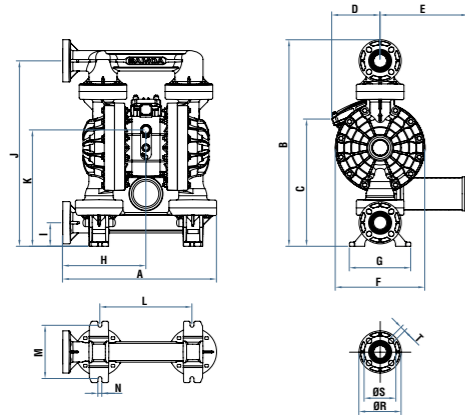
TRYCKFÖRHÅLLANDE	
MAX KAPACITET VID FRITT FLÖDE	
LUFTTRYCK	
MAX PARTIKELSTORLEK I VÄTSKA	
MAX SUGFÖRMÅGA, TORR	
MAX SUGFÖRMÅGA, VÄTT	
VOLYM PER CYKEL*	
VÄTSKEANSLUTNINGAR (MULTIPORTS)	
LUFTANSLUTNING	
LUFTUTLOPP	
LJUDNIVÅ	
VIKT:	POLYPROPEN LEDANDE POLYPROPEN PVDF

UP20 ICKE-METALL	
1:1	
650 l/min (172 US gal/min)	
1,5 till 7 bar (20 till 100 psi)	
6,4 mm (1/4")	
5 m (16')	
8 m (26')	
4,5 l (1.2 gal)	
2" ANSI/DIN (gängad)	
3/4" NPT (F)	
1 1/2" NPT (F)	
85 dB (A) @ 50 cykler/min @ 5 bar	
42 kg (92 lb)	
46 kg (102 lb)	
54 kg (119 lb)	

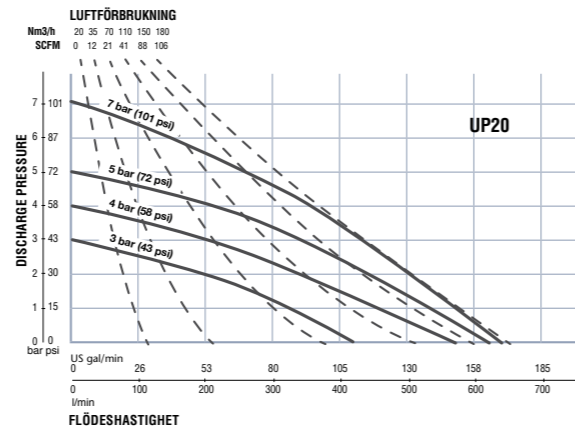
* Volym per cykel beror på membranets material, lufttryck och vätskans viskositet.

MÅTT

Icke-metalliska flänsanslutna pumpar



PRESTANDADIAGRAM



MÅTT (mm)	A	B	C	D	E	F	G	H	I	J	K	L	M	N	R	S	T
UP20 FLÄNSANSLUTNING	602	808	497	189	344	350	240	326	92	725	455	360	208	15	165	120.5-125	19
MÅTT (tum)	A	B	C	D	E	F	G	H	I	J	K	L	M	N	R	S	T
UP20 FLÄNSANSLUTNING	23.70	31.81	19.57	7.44	13.54	13.78	9.45	12.84	3.62	28.54	17.91	14.17	8.19	0.59	6.50	4.74-4.92	3/4

FLÄNSANSLUTNING



POLYPROPEN

LEDANDE POLYPROPEN

PVDF

2"
Luftdriven
Membranpump

ICKE-METALL
UP20

SAMOA
LEADING THROUGH INNOVATION

SAMOA INDUSTRIAL, S.A. - HUVUDKONTOR
Pol. Ind. Porceyo, I-14 • Camino del Fontán, 831
E-33392 Gijón (Asturias) SPAIN
Tel.: +34 985 381 488 - Fax: +34 985 147 213



© Copyright, SAMOA Industrial, S.A.
Industrial, S.A. is an ISO 9001, ISO 14001 and ISO
45001 zertifizierte company.

➤ **KONTAKTA OSS!**
Besök www.samoaindustrial.com för mer information.

ALENTEC & ORION AB - FLOW DIVISION - SKANDINAVIEN
Grustagsvägen, 4
138 40 Älta SWEDEN
Tel.: +46 (0) 8 747 67 00
www.orionflow.com

PIVOT
S E R I E S
UNIVERSAL DESIGN

SAMOA
LEADING THROUGH INNOVATION

UP20 - PIVOT Series 2" Luftdriven membranpump

650 l/min
172 gal/min

SAMOAS nya UP20-pump kombinerar en universell och flexibel design med en friktionslös Pivot luftventil för att ge maximal prestanda och **energieffektivitet**.

UP20 icke-metall särskiljer sig genom att:

- **HÖGRE EFFEKTIVITET.** Maximalt vätskeflöde med minskad luftbrukning.
- **ÖKAD TILLFÖRLITLIGHET.** Inga dödlägen i luftmotor. Ingen isbildning. Tillförlitlig uppstart och längre livstid för luftventil och membran.
- **MAXIMAL MÅNGSIDIGHET.** Pumpar i polypropen, ledande propen samt PVDF med ett stort antal material för membran, kulsäten och backventiler innebär oerhört bred vätske- och applikationskompatibilitet. Passar utmärkt för aggressiva kemikalier med partiklar i vätskan.
- **ENKELT UNDERHÅLL.** Förenklat underhåll och rengöring. Komponenter utvalda för att maximera livslängd och tillförlitlighet.
- **GÖR DEN SMART.** Kan konfigureras för anslutning till en Smart Pump Controller för styrning och övervakning av pumpen.

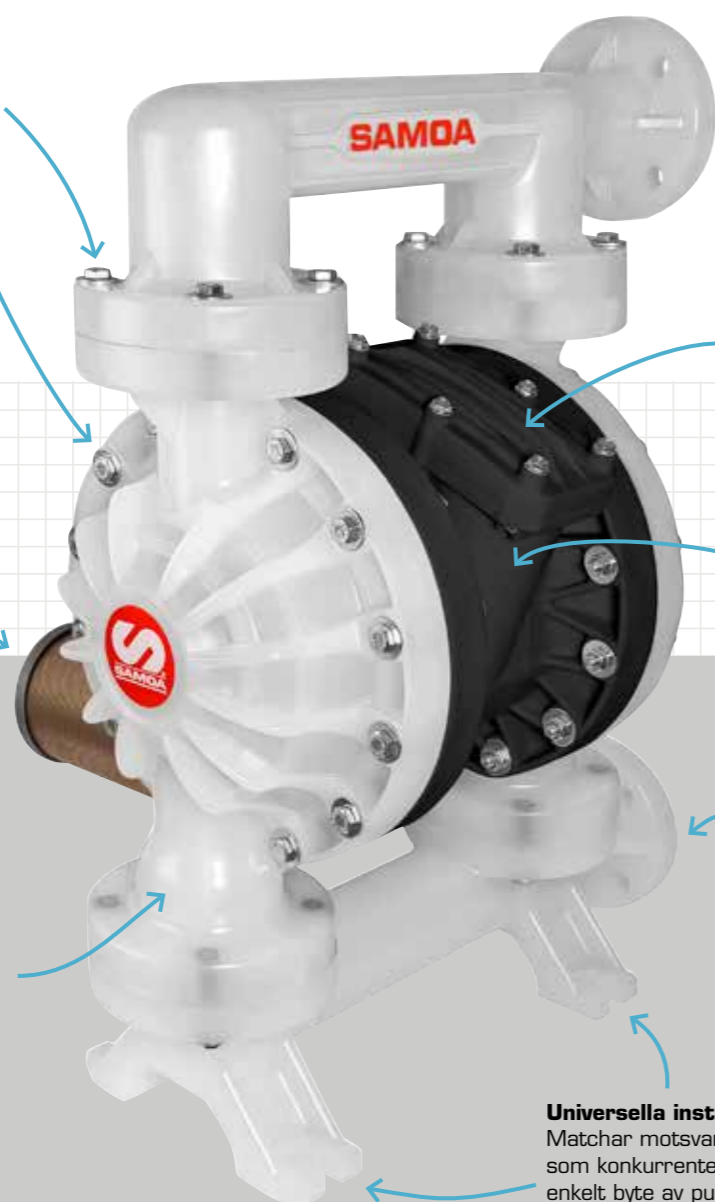
Fästelement i rostfritt stål förstärker pumpens hållfasthet vilket minskar risken för läckage.

Tåliga förformade elastomermembran minskar slitage och avbrott jämfört med traditionella utformningar.

Luftutblås Högeffektiv ljuddämpare ingår.

Slipade backventilkulor i elastomer med ingjutna kulstyrningar, minskar slitaget och avbrotten.

PIVOT
SERIES
UNIVERSAL DESIGN



Sidoställda anslutningar gör att eventuella läckage ej spiller på pumpen.

Högteknologisk luftmotor Med SAMOAs beprövade Pivot luftventil:

- Kompletta luftmotorkassetter byts enkelt ut.
- Rekordsnabb luftväxling.
- Inga dynamiska tätningar.
- Anti-dödläges-funktion.
- Kortare och överdimensionerade luftutblåskanaler ger mer prestanda.

Korrosionsskyddad luftmotor

- Ledande polypropen i luftkammare och central pumpkropp.
- Icke-metallisk luftventilkassett.
- Membranaxel i rostfritt stål.

Icke-metallisk konstruktion

- Överlägsen kemisk kompatibilitet.
- Ökat motstånd mot korrosiva vätskor och omgivningar.
- Robust konstruktion med bult och mutter ökar livslängd jämfört med klamrade pumpar.
- Ledande material för ordningsbara pumpar.

Universella installationsmått

Matchar motsvarande hålbild som konkurrenter använder för enkelt byte av pump.

Unik låg-friktions PIVOT-LUFTVENTIL

3^s
Smooth-Start-Shift

Patented®



Otroligt snabba luftväxlingar ger:

- Högt vätskeflöde.
- Mjuk pumpdrift.
- Mindre pulsationer.
- Inga vibrationer.
- Minskad luftförbrukning.

Patenterad Smooth Start Shifter (3^s):

- Lågt starttryck.
- Elimineras dödläge vid start.

Korta och överdimensionerade luftutblåskanaler:

- Ingen isbildning trots lång drift och höga tryck.
- Inga visselljud.

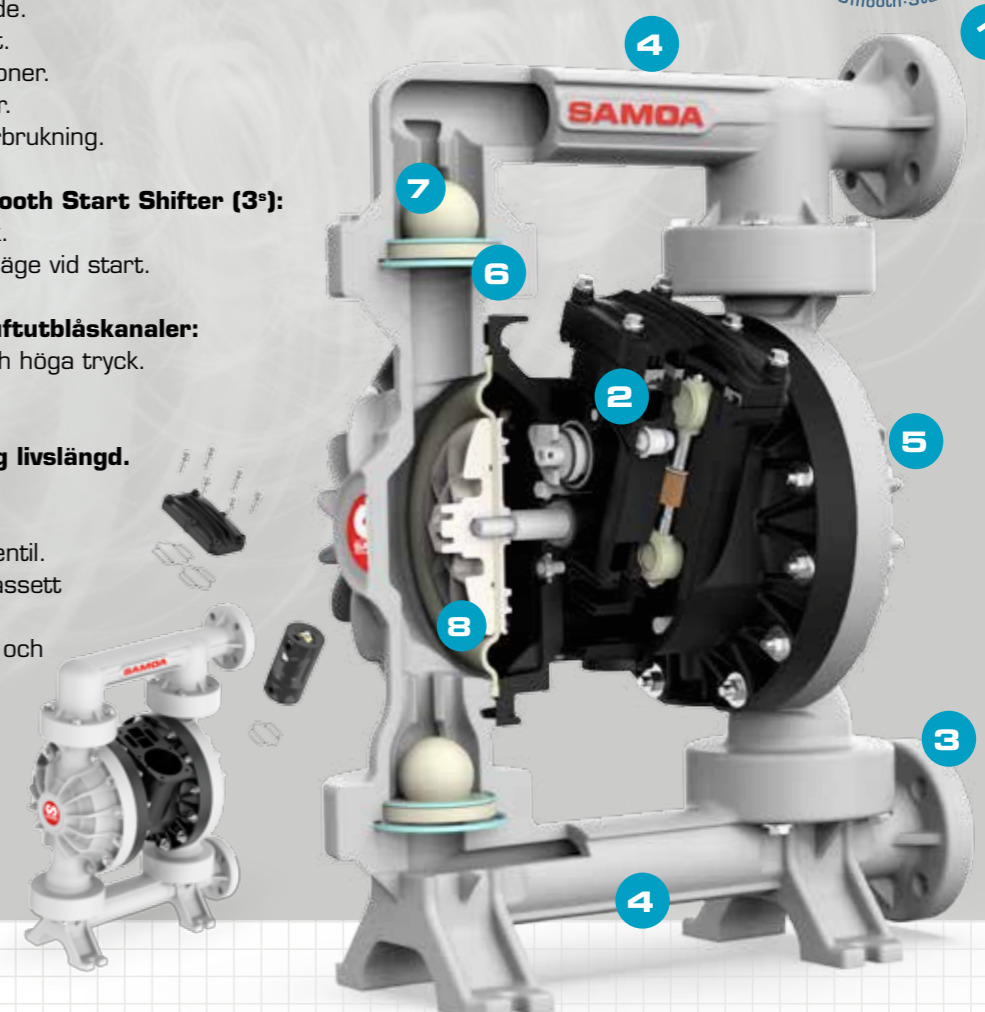
Pivot-axel har tätningar med lång livslängd.

Modulbaserad luftventil

- Kompletta luftmotorkassetter med ventil.
- Precisionsbearbetade detaljer i kassett och pivot-ventil.
- Enkel isärmontering för underhåll och rengöring.

Inga dynamiska tätningar:

- Inga delar som slits.
- Okänslig för torr eller fuktig luft.
- Ingen smörjning krävs.



MATERIALVAL

SAMOA erbjuder ett brett utbud av materialalternativ för kemisk kompatibilitet och motstånd för nötning, utmattning på grund av höga temperaturer eller krävande applikationer.

Exempel: **UP20X-XXX-XXX**

UP20X		XXX			XXX		
PUMPTYP	LUFTMOTOR	HUS	VÄTSKEBERÖRDA DELAR				
1	2	3	4	5	6	7	8
Pumptyp & storlek	Centralt hus & luftkammare	Vätskeansl. / placering	Vätskekammare & grenrör	Skruvtyp	Ventilsäten	Kulor	Membrantyp & material
UP20 Universal Pump (Skruvad)	ATEX Godkänd B* = Ledade polypropen (svart)	F = 2" ANSI DIN Fläns, sidoställda utlopp	P = Polypropen (vit) W = PVDF (Kynar®) (vit) ATEX Godkänd B* = Ledade polypropen (svart)	S = Rostfritt stål	P = Polypropen T = PTFE (Teflon®)	H = Hytrel® M = Santoprene® N = Nitrile (Buna-N) T = PTFE (Teflon®) V = FKM (Viton®)	Konventionellt A = Santoprene® C = Hytrel® G = Nitrile (Buna-N) V = FKM (Viton®) Två-delat Z = PTFE (Teflon®) med Santoprene® backup membran) Ingjutet H = Hytrel® N = Nitrile (Buna N) T = PTFE / EPDM (Bonded)

ATEX-certifierade pumpar för användning på farliga platser ATEX Group II 2GDx. Hytrel® är ett registrerat varumärke som tillhör DuPont Company Viton® & Teflon® från Chemours Company och Santoprene® från Monsanto Company, licenserat för Advanced Elastomer Systems, L.P. Kynar® är ett registrerat varumärke som tillhör Arkema, Inc.

ICKE-METALL
UP20