



AIR OPERATED OIL PUMP 3:1, 6:1 & 10:1

TRYCKLUFTSDRIVEN OLJEPUMP 3:1, 6:1 & 10:1



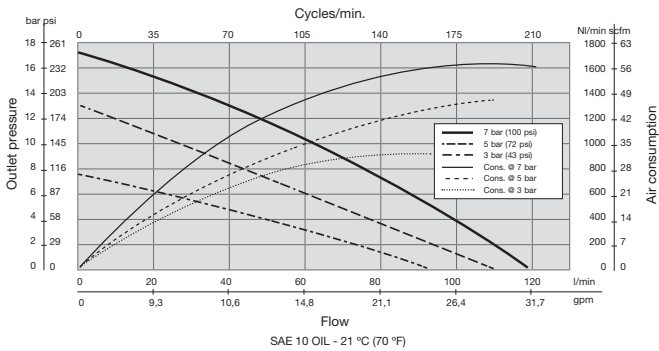
Part No. / Art. Nr. / Réf.:
22440, 22441, 22442, 22443

TECHNICAL DATA / TEKNISKA DATA

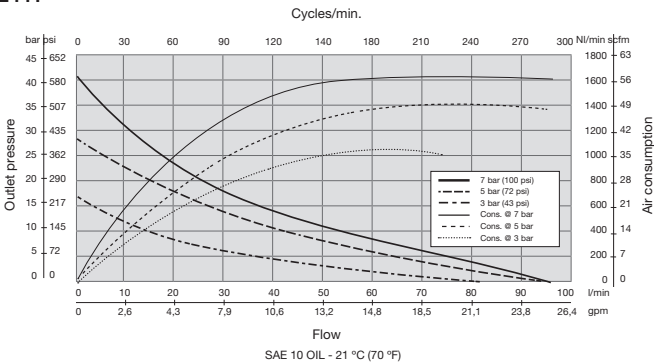
TECHNICAL DATA	22440	22441	22442	22443	EN
Pressure ratio	3:1	6:1	10:1		
Drum size	Stub	Stub	1/1 drum	Stub	
Maximum air pressure	12 bar (180 psi)				
Minimum air pressure	2 bar (29 psi)				
Maximum delivery	120 l/min @ 7 bar (32 gal/min @ 100 psi)	100 l/min @ 7 bar (32 gal/min @ 100 psi)	68 l/min @ 7 bar (18 gal/min @ 100 psi)		
Air piston diameter	115 mm (4.5")				
Stroke	100 mm (4")				
Weight (approx)	17 kg (37.5 lb)				

TEKNISKA DATA	22440	22441	22442	22443	SE
Tryckförhållande	3:1	6:1	10:1		
Fatstorlek	Stub	Stub	1/1 fat	Stub	
Max luftryck	12 bar (180 psi)				
Min luftryck	2 bar (29 psi)				
Max flöde	120 l/min @ 7 bar (32 gal/min @ 100 psi)	100 l/min @ 7 bar (32 gal/min @ 100 psi)	68 l/min @ 7 bar (18 gal/min @ 100 psi)		
Diameter luftkolv	115 mm (4.5")				
Slaglängd	100 mm (4")				
Vikt (ca)	17 kg (37.5 lb)				

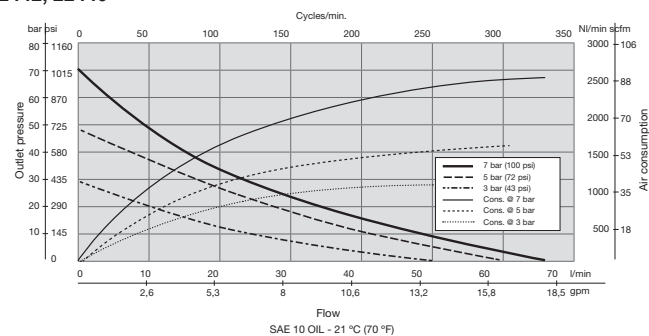
22440



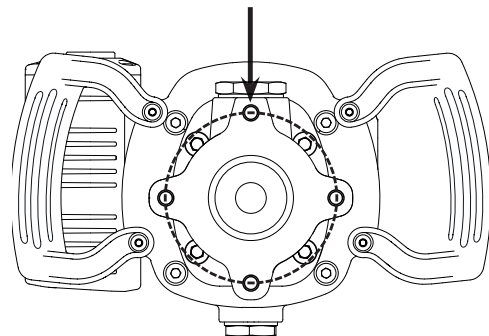
22441

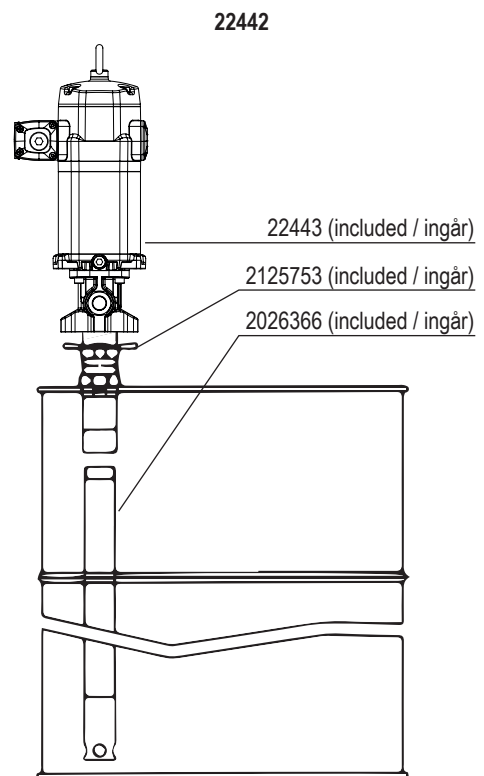
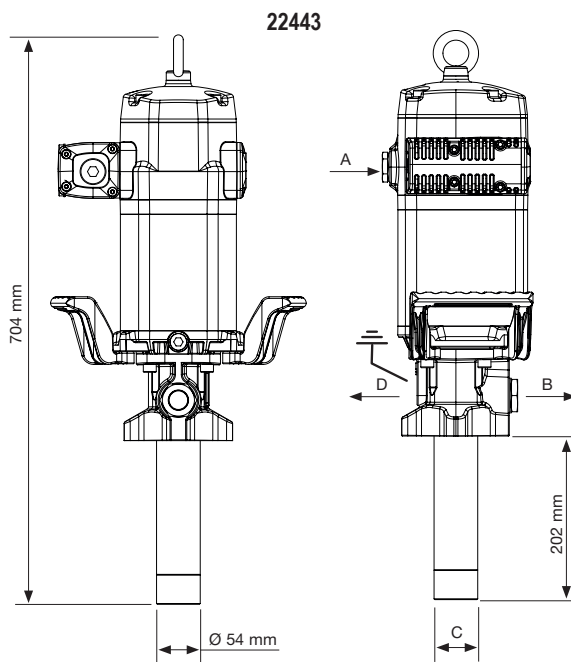
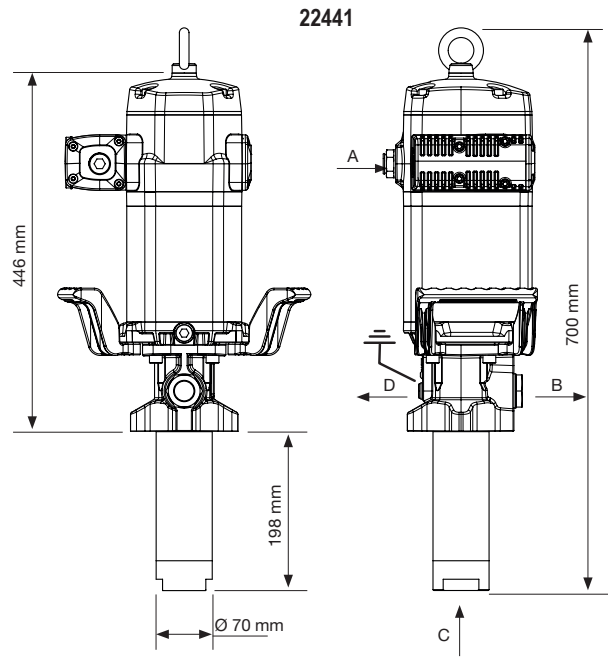
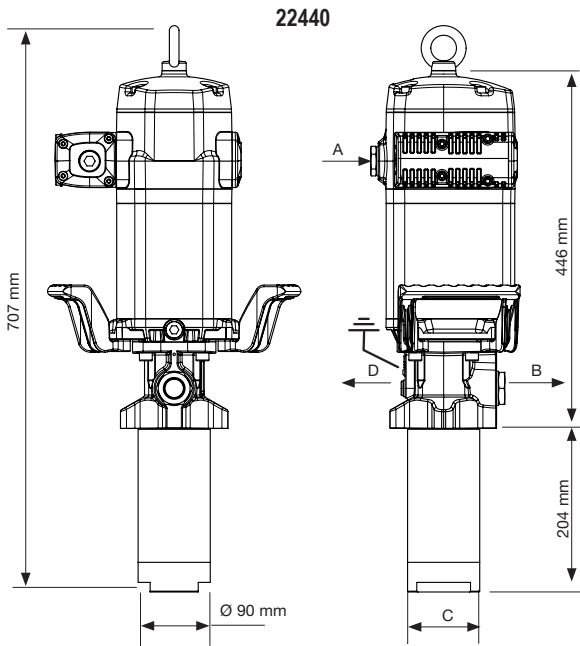


22442, 22443



4xM10 holes
Ø112 mm hole pattern





MEASUREMENTS / MÅTT (MM)	22440, 22441, 22443
A	1/2" BSP (F/Inv.)
B	3/4" BSP (F/Inv.)
C	1 1/2" BSP (F/Inv.)
D	1/4" BSP (F/Inv.) (plugged / pluggad)

GENERAL

EN

This high capacity demand pump is compatible with mineral and synthetic oils and suitable for large installations with long length piping supplying several fluid outlets simultaneously. This pump can be mounted on the wall, with wall mounting bracket (28670).

The air operated pump has two main parts: a double acting air motor which is connected to a double acting pump mechanism.

The relationship between the areas of the air piston and the pump piston decides the pressure ratio. In this pump the pressure ratio is 3, 6 or 10:1 and the theoretic static pressure when the pump has stopped against a closed outlet is 3, 6 or 10 times higher than the air pressure. When the outlet valve is opened, the pressure drops and the pump starts to operate.

The air is exhausted through a silencer.

SAFETY PRECAUTIONS

- The use of non compatible fluids may cause damage in the pump and serious personal injury. This equipment may not be used with explosive or flammable liquids.
- The pump generates high or very high pressure. Do not exceed the maximum air inlet pressure of 12 bar (180 psi).
- A direct hit against the human body may result in an injury.
- This unit may have stored pressure, release all pressure and disconnect from any fluid systems before servicing. To ensure safe operation of this unit, all service work should be by qualified personnel only.
- When not in use, be sure to shut off the air supply to avoid accidents.
- Do not alter or modify this equipment. Use only Alentec & Orion AB genuine components. Any unauthorized tampering with this equipment, improper use, poor maintenance or removal of identification labels may invalidate the guarantee.
- All fittings in the system connected to the outlet of the pump should be suitable for the maximum possible pressure generated by the pump/ air motor. If the systems cannot be designed to take the maximum pressure produced by the pump, safety valves or diverter valves should be fitted. This is high-pressure equipment; Read carefully and follow these instructions and instruct staff concerned before installation and start up.

ALLMÄNT

SE

Tryckluftdriven kolvpump, denna högkapacitetspump är kompatibel med mineral- och syntetbaserade oljor och är lämplig för stora installationer med långa rördragningar med flera samtidiga tappningar. Pumpen kan monteras på vägg med hjälp av ett väggfäste (28670).

Den tryckluftdrivna oljepumpen har två huvuddelar: en dubbelverkande luftmotor och ett pumprör med dubbelverkande kolvmekanism.

Förhållandet mellan luftmotorns och högtrycksdelens kolvareor anger pumpens tryckförstärkning eller tryckförhållande. I den här pumpen är tryckförhållandet är 3, 6 eller 10:1 vilket medför att när pumpen stannar mot ett stängt utlopp, är trycket 3, 6 eller 10 gånger högre än ingående lufttryck. När ansluten ventil öppnas sjunker trycket, pumpen startar och går tills inställt tryck åter uppnås.

Tryckluften blåser ut ur ljuddämparen.

PRODUKTSÄKERHETSANVISNINGAR

- Om ej kompatibla vätskor används kan detta orsaka skador i pumpen och allvarliga personskadorna. Pumpen får ej användas för explosiva eller brandfarliga vätskor.
- Pumpen alstrar högt eller väldigt högt tryck. Överstig ej det maximala lufttrycket 12 bar (180 psi).
- Om en person träffas av vätsketrycket kan skador uppstå.
- Pumpen kan ha ett uppbyggt tryck internt, släpp allt tryck och koppla bort från rörledningen innan underhåll och service. För att säkerställa säker användning av enheten, skall allt servicearbete utföras av kvalificerad personal.
- För att undvika olyckor, stäng av luftanslutningen när pumpen ej används.
- Bygg ej om eller modifiera pumpen. Använd enbart reservdelar från Alentec & Orion AB. All ej auktoriserad manipulerande av pumpen, missbruk, undermåligt underhåll eller borttagande av typskyltar kan innebära att garantin ej gäller.
- Alla delar i rörsystemet måste vara anpassade för det maximala trycket som pumpen kan uppnå. Om systemet ej klarar det maximala trycket kan säkerhetsventiler eller avledningsventiler användas. Detta är ett högtrycksverktyg, läs noga och följ dessa instruktioner och informera berörda operatörer innan installation och driftsättning.

INSTALLATION / INSTALLATION

GENERAL

EN

This pump can be mounted directly on the wall, using the bracket 28670. Firmly fix the bracket to the wall. Put the pump on it and fix with included screws (fig. 2).

This pump is self-priming. To prime it the first time, it is convenient to connect the air supply to the pump while keeping the outlet gun opened, and increase the air pressure slowly from 0 to the desired pressure by using a pressure regulator. Once fluid starts flowing through all the outlets, the pump is primed.

The pump starts to pump when an outlet valve is opened, for example a oil control gun.

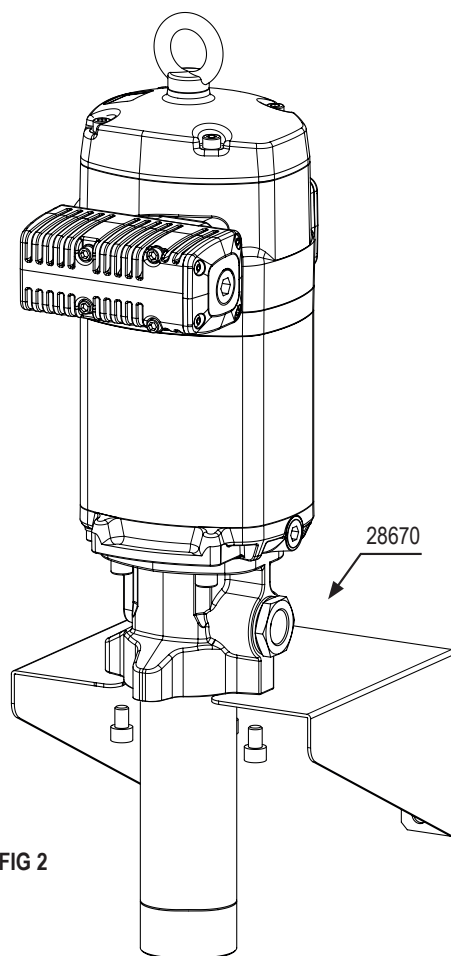
ALLMÄNT

SE

Pumpen kan monteras på vägg med väggfäste 28670. Montera fästet på väggen och montera pumpen med de medföljande skruvarna (fig 2).

Pumpen är självsugande. För att starta upp första gången, anslut tryckluft till pumpen medans man håller utloppsventilen öppen och öka trycket på regulatort från 0 till önskat luftryck. När vätska kommer i alla utloppsventiler är pumpen och systemet avluftat.

Pumpen börjar att pumpa när en utloppsventil öppnas, till exempel en oljeventil.



REPAIR AND CLEANING PROCEDURE / REPARATION OCH RENGÖRING

GENERAL

EN

WARNING: Before starting any kind of maintenance or repair, disconnect the compressed air supply and open the valve to relieve the fluid pressure.

ALLMÄNT

SE

VARNING: Innan reparationsarbete påbörjas, koppla bort tryckluften och öppna utloppsventilen för att frigöra eventuell tryck i pumpen.

1. MUFFLER

EN

1. Unscrew bolts (27).
2. Remove exhaust assembly (25).
3. Unscrew the bolts (24) and remove the cap (29).
4. Remove the felt (30).
5. Remove the felt (31) and deflector (28).
6. Remove the bottom felt (30) and replace it with a new one.
7. Put back the deflector (28).
8. Insert the screws (27) and then a new felt (31). If not in this order, it could be tricky to insert the screws.
9. Put a new felt (30).
10. Put back the cap (29) and its screws (24).
11. Ensuring the screws (27) stay into the muffler (25), put said muffler on the motor and fix it with said screws.
12. It is also available a whole muffler assembly kit (2420008), with replaces the old one just operating the screws (27).

2. LJUDDÄMPARE

SE

1. Skruva bort skruvarna (27).
2. Ta bort komplett ljuddämpare (25)
3. Skruva bort skruvarna (24) och ta bort locket (29)
4. Ta bort filtmattn (30)
5. Ta bort filtmattn (31) och deflektorn (28).
6. Ta bort nedre filtmattn (30) och byt ut mot en ny.
7. Sätt tillbaka deflektorn (28).
8. Sätt tillbaka skruvarna (27) och sedan en ny filtmattn (31). Om det inte görs i denna ordning kan det bli svårt att få i skruvarna.
9. Sätt dit en ny filtmattn (30).
10. Sätt tillbaka locket (30) och dess skruvar (24).
11. Håll i skruvarna (27) så att de inte ramlar ur ljuddämparen (25) och montera dit ljuddämparen på luftmotorn.
12. Det är också möjligt att byta den kompletta ljuddämparen (2420008) och enbart byta med de fyra skruvarna (27).

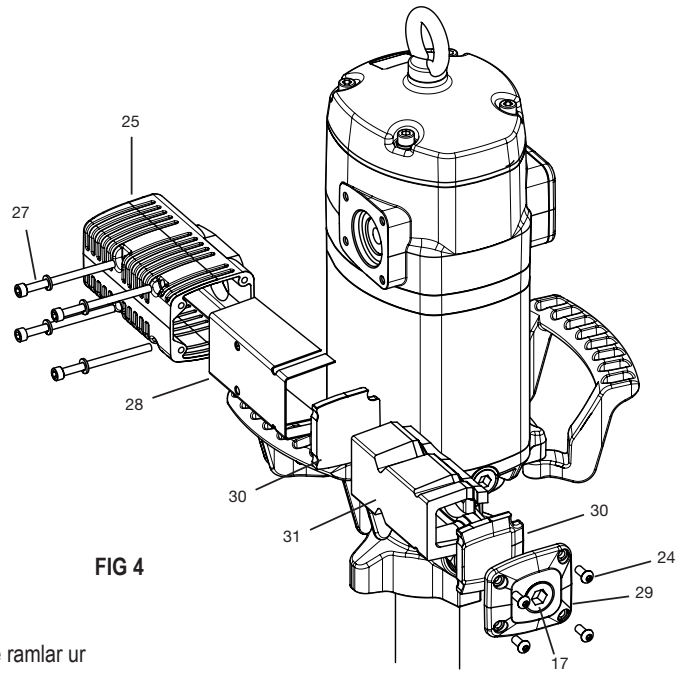


FIG 4

2. AIR DISTRIBUTOR

1. Unscrew the bolts (24) and remove the cap (23).
2. Ensuring the screws (27) remain into the muffler (25), unscrew them and take away the muffler. Take away the o-ring (16).
3. Strike gently with a plastic tool through exhaust seat to remove the spool valve (19).
4. Replace the seals (18) and (20) with new ones or replace the whole spool (19) with its seals factory installed (kit 2420009). This is strongly recommended in order to ensure the correct assembly of the seals.

2. VENTILMEKANISM

1. Skruva bort skruvarna (24) och ta bort locket (23).
2. Säkerställ att skruvarna (27) inte ramlar ur ljuddämparen (25), skruva loss och ta bort ljuddämparen. Ta även bort o-ringen (16).
3. Slå försiktigt med ett plastverktyg för att knacka ut ventilmekanismen (19).
4. Byt ut tätningarna (18) och (20) eller byt ut komplett axel (2420009). Vi rekommenderar att man byter komplett axel, då tätningarna är förmonterade och ingen risk för felmontering finns.

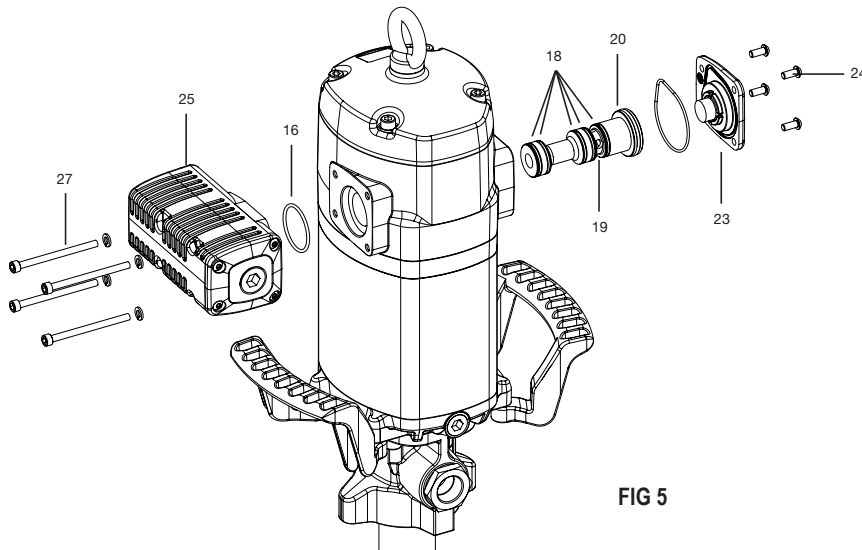


FIG 5

3. AIR MOTOR SEALS

EN

1. Unscrew the bolts (2) and remove the cap (3).
2. Unscrew the sensor sleeve (4).
3. With a manual clamp on the nut (5), pull the rod (40) outwards until its central recess appears (fig. 6A). Then, with another manual clamp, grab the rod (40) on said recess to prevent sealing surface to be damaged, and unscrew the nut (5) (fig. 6B).
4. Remove o-ring (6) and ring (7), and replace them with new ones later.
5. Unscrew the bolts (55). Pull the motor body (13) outwards to free it along with bridle (36).
6. Take away the gasket (9) and replace its seals (8) and (10).
7. Unscrew the bolts (37) and split the motor (13) from the bridle (36). Take away the washer (32) and replace the seal (8).
8. Take away the cylinder (50) while carefully holding the air piston (45). Replace the piston seal (44).
9. Reassemble in reverse order, applying thread locker in screws (37), nut (5) and sensor sleeve (4).

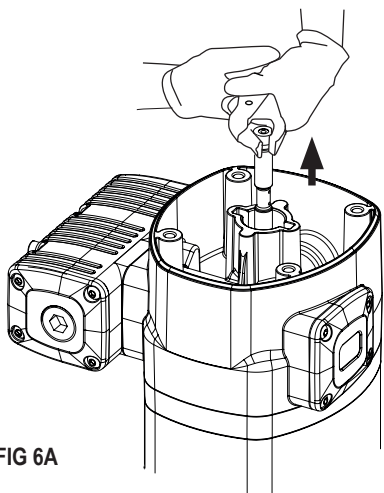


FIG 6A

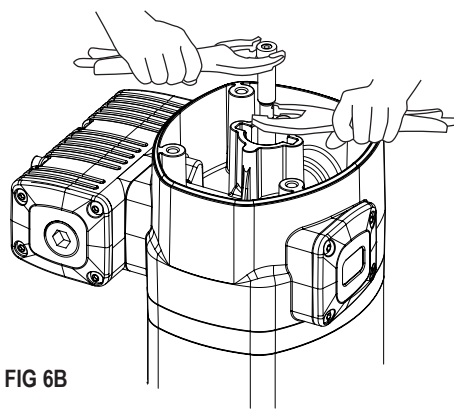


FIG 6B

3. TÄTNINGAR LUFTMOTOR

SE

1. Skruva bort skruvarna (2) och ta bort locket (3).
2. Skruva bort sensorhylsan (4).
3. Använd en polygrip för att hålla fast muttern (5), dra axeln (40) uppåt tills en avsmalning i axeln blir synlig (fig 6A). Använd ytterligare en polygrip och fatta runt avsmalningen i axeln för att undvika skador på tätningsytorna på axelns större diameter, och skruva sedan bort muttern (5) (fig 6B).
4. Ta bort o-ringen (6) och ringen (7) och byt ut mot nya senare.
5. Skruva bort skruvarna (55). Dra bort luftmotorns hus (13) tillsammans med adapterplattan (36).
6. Ta bort hylsan (9) och byt tätningarna (8) och (10).
7. Skruva bort skruvarna (37) och dela luftmotorn (13) från adapterplattan (36). Ta bort brickan (32) och byt ut tätningen (8).
8. Ta försiktigt bort luftcylindern (50) samtidigt som man håller i luftkolven (45). Byt ut luftkolvens o-ring (44).
9. Montera i omvänd ordning, applicera låsvätska på skruvarna (37), muttern (5) och sensorhylsan (4).

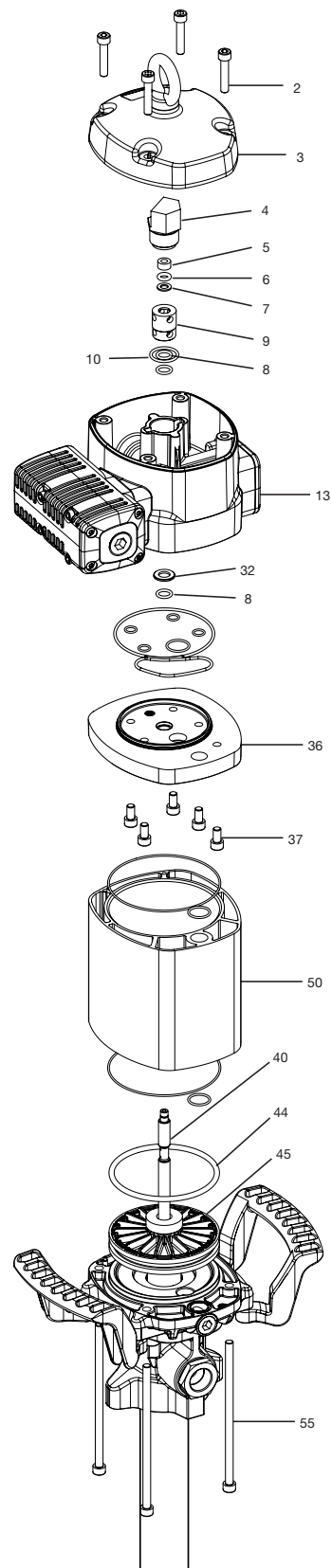


FIG 6

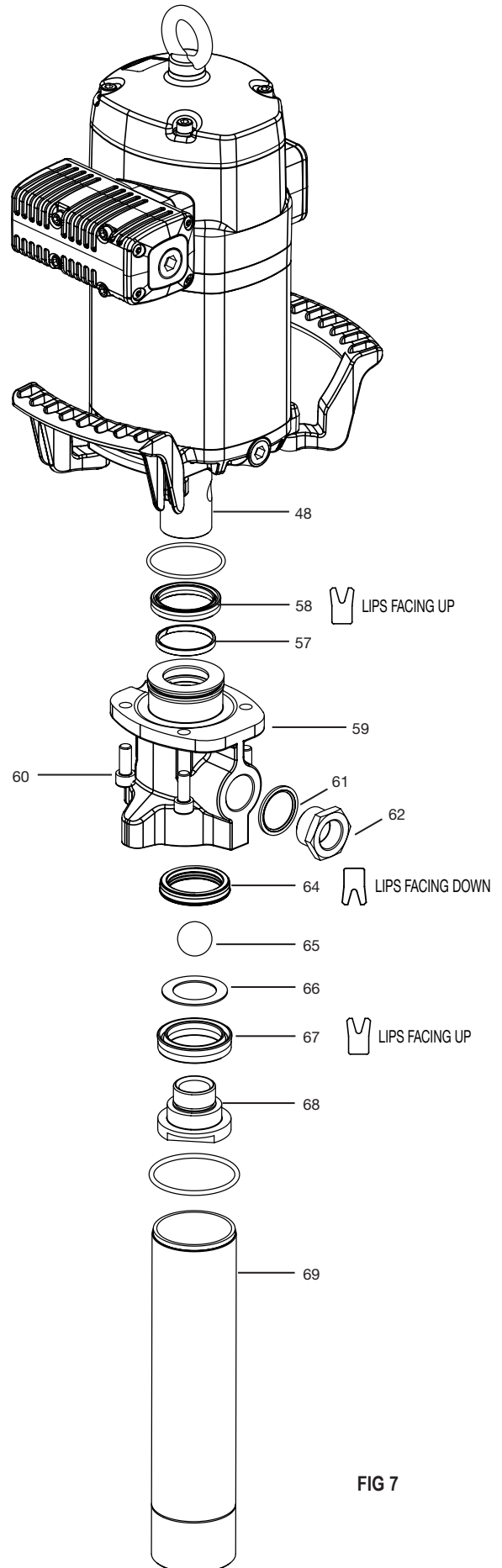
4. LOWER SEALS KIT

EN

For easier service, it is recommended to stop the pump near the lowest stroke position.

1. Unscrew the tube (69) from the pump body (59).
2. Unscrew the piston (68) from the rod (48). Take away the ball and the washer (66). Replace the V-ring (67).
3. Unscrew bolts (60), remove the outlet body (59) and replace the seals (58, 64) and guide ring (57).
4. Reassembly in reverse order, applying thread locker in all joints.
5. All these seals are included in the available kit

22440:	2420001
22441:	2420002
22442:	2420003
22443:	2420003



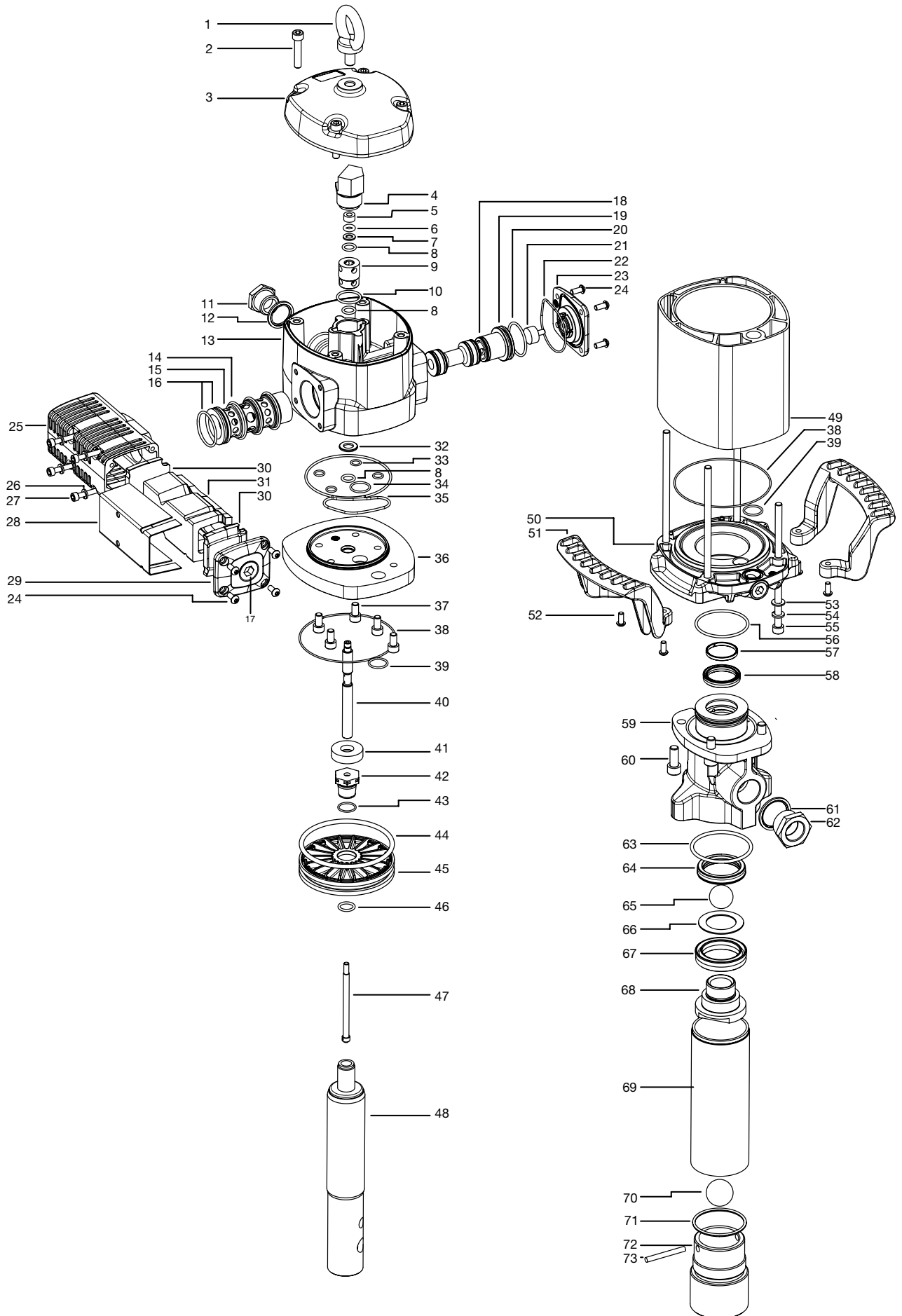
4. NEDRE TÄTNINGAR

SE

För att förenkla underhåll rekommenderas att man stannar pumpen vid det nedre vändläget.

1. Skruva bort pumpröret (69) från pumpkroppen (59).
2. Skruva bort kolven (68) från kolvstången (48). Ta bort kulan och brickan (66). Byt ut V-packningen (67).
3. Skruva bort skruvarna (60), ta bort pumpkroppen (59) och byt ut tätningarna (58), (64) och stödringen (57).
4. Återmontera i omvänd ordning. Använd låsvätska på alla gängor.
5. Tätningarna ingår i packningssats

22440:	2420001
22441:	2420002
22442:	2420003
22443:	2420003



FOR PUMP 22440	FOR PUMP 22441	FOR PUMP 22442, 22443	CONSIST OF	BESTÅR AV	POS.	QUANTITY / ANTAL
242 00 01	242 00 02	242 00 03	Lower seals	Nedre tätningar		
			Slide ring	Glidring	57	1
			Pneumatic V-ring	Tätning luftmotor	58	1
			Hydraulic V-ring	Tätning vätskedel	64	1
			Hydraulic V-ring	Tätning kolv	67	1
242 00 04	242 00 05	242 00 06	Foot valve	Bottenventil		
			Ball	Kula	70	1
			O-ring	O-ring	71	1
			Lower valve body	Bottenventilhus	72	1
			Lower ball stop	Låspinne	73	1
242 00 07			Air motor seals	Tätningar luftmotor		
			O-ring	O-ring	6	1
			Back-up ring	Backup-ring	7	1
			O-ring	O-ring	8	3
			O-ring	O-ring	10	1
			O-ring	O-ring	45	1
242 00 08			Exhaust muffler	Ljuddämpare		
			O-ring	O-ring	16	1
			Plug	Plugg	17	1
			Screw	Skruv	24	4
			Exhaust muffler body	Ljuddämparhus	25	1
			Spring washer	Fjäderbricka	26	4
			Screw	Skruv	27	4
			Exhaust muffler deflector	Deflektor	28	1
			Exhaust muffler stopper	Gavel	29	1
			Side felt	Fältmatta sida	30	2
Central felt	Fältmatta mitten	31	1			
242 00 09			Spool + seals	Ventilmekanism axel + tätningar		
			Distributor seal	Ventilmekanismtätningar	18	5
			Distributor spool	Ventilmekanismaxel	19	1
			O-ring	O-ring	20	1

SYMPTOM	POSSIBLE FAULT	SOLUTION
The pump is not working or there is no fluid delivery.	No or low air pressure. Some outlet line component is clogged or closed.	Check the air line valve, regulator and quick coupler. Clean or open the outlet circuit.
The pump begins to operate very fast without delivering fluid.	The drum is empty. Fluid level is beneath the suction tube inlet.	Replace the drum. Lower the suction tube.
The pump keeps on operating although the fluid outlet is closed.	There is a leakage in some point of the outlet circuit.	Verify and tighten or repair.
Fluid leakage through the air outlet muffler or the leakage warning hole on the pump body (59).	Fluid has passed over to the air motor caused by worn or damaged seal (64).	Replace the seal (64). Check if the pump piston (48) is scratched. If so, replace the air piston assembly.
Air leaks out through the air outlet muffler (25).	Damaged or worn piston O-ring (44). The air seal (8) of the inverter assembly is damaged or worn. Damaged or worn spool seals.	Replace O Ring (44). Replace the air seal (8). Replace the seals (18) and (20).
Fluid output too low or diminishes over time.	Contamination in the foot valve. Contamination in the upper valve. The exhaust muffler is clogged by compressed air dirt or lubricant.	Remove and clean. Replace if damaged. Remove and clean. Replace if damaged. Replace the muffler felt.

SYMPTOM	TROLIG ORSAK	ÅTGÄRD
Pumpen fungerar inte eller ingen vätska kommer.	För lågt lufttryck. Någon komponent i utloppsledningen är igensatt eller stängd.	Öka lufttrycket. Rengör eller öppna eventuella ventiler.
Pumpen går väldigt snabbt men ingen vätska kommer.	Fatet är tomt. Vätskan är under sugrörets inlopp.	Byt fat. Sänk ner sugröret.
Pumpen fortsätter att gå trots att alla utlopp är stängda.	Läckage någonstans på ledningen.	Kontrollera och drag åt eller reparera.
Vätska kommer ut genom ljuddämpare eller varningshål för läckage på pumpkroppen (59).	Vätska har gått upp i luftmotor på grund av sliten eller skadad packning (64).	Byt ut tätning (64). Kontrollera om centralstången (48) är skadad. Om den har repor, byt ut komplett centralstång.
Luft läcker ut genom ljuddämpare (25) när pumpen skall stå still.	Sliten eller skadad o-ring till luftkolv (44). Tätningen (8) på ventilmekanismen är sliten eller skadad. Slitna eller skadade tätningar på ventilmekanismens axel.	Byt ut o-ring (44). Byt ut tätningen (8). Byt ut tätningarna (18) och (20).
Vätskeflöde för lågt eller minskar över tid.	Smuts i nedre ventil. Smuts i övre ventil. Ljuddämparen är blockerad av smuts eller smörjmedel från tryckluften.	Demontera och rengör, byt ut om nödvändigt. Demontera och rengör, byt ut om nödvändigt. Byt ut filtmattn i ljuddämparen

EN Alentec&Orion AB, Grustagsvägen 4, SE-13840, Älta, Sweden, declares by the present certificate that the mentioned machinery is in conformity with the following standards or other normative documents (TÜV S9211282), (DIN 24558 / 10.91), (DIN EN 292 / 2/11.91) and has been declared in conformity with the EC Directive **(2006/42/EEC)**.

SE Alentec&Orion AB, Grustagsvägen 4, SE-13840, Älta, Sverige, deklarerar genom detta certifikat att de omnämnda utrustningarna är i överensstämmelse med följande standarder eller normerande dokument (TÜV S9211282), (DIN 24558 / 10.91), (DIN EN 292 / 2/11.91) och har blivit deklarerade i enlighet med EC Direktiv **(2006/42/EEC)**.



Krister Tynhage
Managing Director



Mikael Theorin
Technical Director